

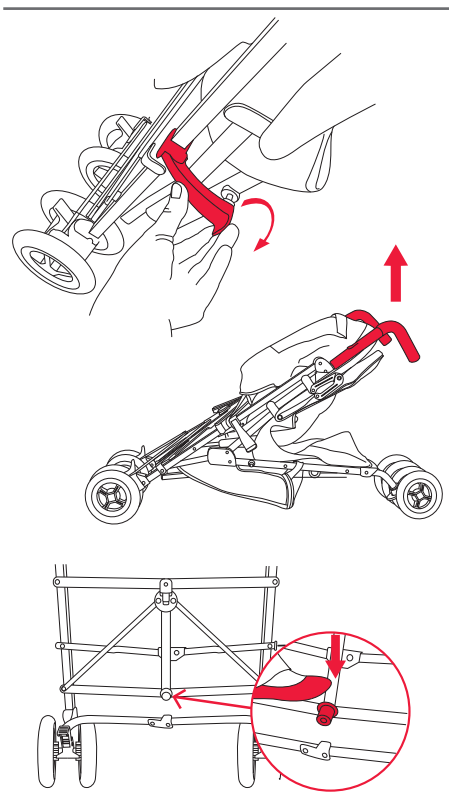
# Connect®



RED CASTLE et le logo est une marque enregistrée de la société RED CASTLE FRANCE  
RED CASTLE and the device is a trademark belonging to RED CASTLE FRANCE

- CZ** Návod na použití
- DE** Gebrauchsanweisung
- EE** Kasutusjuhend
- ES** Instrucciones de Uso
- FR** Mode d'emploi
- GB** Instructions for Use
- HU** Használati utasítás
- IT** Istruzioni d'uso
- LT** Naudojimo instrukcija
- LV** Lietošanas pamācība
- NL** Gebruiksaanwijzing
- PL** Instrukcja użycia
- PT** Instruções de Utilização
- RU** Руководство по применению
- SE** Användar instruktioner
- SK** Baby šatka





- CZ Rozkládání
- DE Aufklappen des buggys
- EE Lahtipakkimine
- ES Desplegado de la silla
- FR Depliage
- GB Unfolding
- HU Szétnyitás
- IT Istruzioni
- LT Išlankstymas
- LV Atvēršana
- NL De wandelwagen uitklappen
- PL Rozkładanie
- PT Abrir
- RU Раскладывание
- SE Fälla upp barnvagnen
- SK Rozkladanie

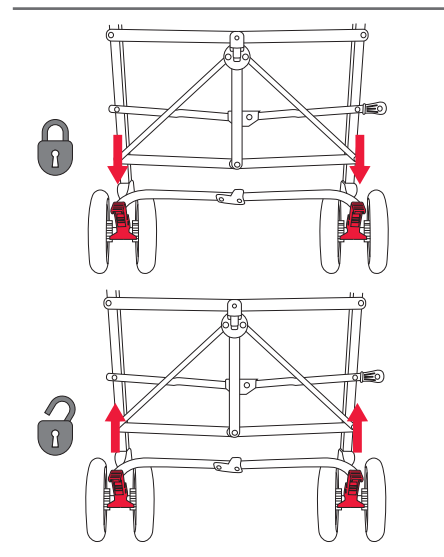
- CZ DŮLEŽITÉ: Ujistěte se, že podvozek je pevně zajištěn. (Uslyšíte cvaknutí).
- DE WICHTIG: Vergewissern Sie sich, dass das Fahrgestell richtig mit einem „Klick“ einrastet.
- EE PIDAGE MEELES: Veendu, et raam on kindlalt oma kohal (kuuled klõpsatust).
- ES IMPORTANTE: Asegúrese que el chasis está asegurado firmemente en su sitio (hasta que escuche un “clic”).
- FR IMPORTANT : Assurez-vous que le châssis soit bien verrouillé (clic entendu).
- GB IMPORTANT: Make sure that the chassis is secured firmly in place (click heard).
- HU FONTOS: Ellenőrizze le, hogy a váz bezáródódott-e (bekell kattannia).
- IT IMPORTANTE: Assicuratevi che il telaio sia ben bloccato (clic).
- LT SVARBU: Patikrinkite, ar rėmas gerai užsifiksavu (turi pasigirsti spragtelėjimas).
- LV UZMANĪBU! Pārlicinieties, ka rāmis ir stingri fiksēts vietā (dzirdams klikšķis).
- NL BELANGRIJK! zorg ervoor dat het chassis goed vast klikt (u moet een duidelijke 'klik' horen).
- PL WAŻNE: Upewnij się, że podwozie jest odpowiednio zablokowane (słychać kliknięcie)
- PT IMPORTANTE: Verifique que o chassi está fixado firme em seu lugar (até que você ouça um clique).
- RU ВАЖНАЯ ИНФОРМАЦИЯ: убедитесь, что рама стала на свое место (раздастся щелчок).
- SE VIKTIGT: Försäkra Dig om att chassit är ordentligt uppfällt (ett klick ska höras).
- SK DŮLEŽITÉ: Uistite sa, že podvozek je pevne zaistený (Budete počuť kliknutie).

- Slnecná clona je navrhnutá tak, aby redukovala slnečné žiarenie a znížila účinok UV žiarenia. Použitie slnecnej clony Vás nezabavuje nutnosti chrániť dieta. Odporúčame pravidelné používanie ochranného krému na opalovanie. Pravidelne kontrolujte, či má dieta dostatok tekutín.
- VŽDY VYBERTE DIETA Z KOCÍKA ak idete hore alebo dolu schodmi, na eskalátore a pod.
- Prechádzajte cez prekážky opatrne. Prekladanie hore a dolu opakovane môže poškodiť kocík.
- Nikdy nepoužívajte kočik, keď je zničený alebo poškodený.

## ÚDRŽBA

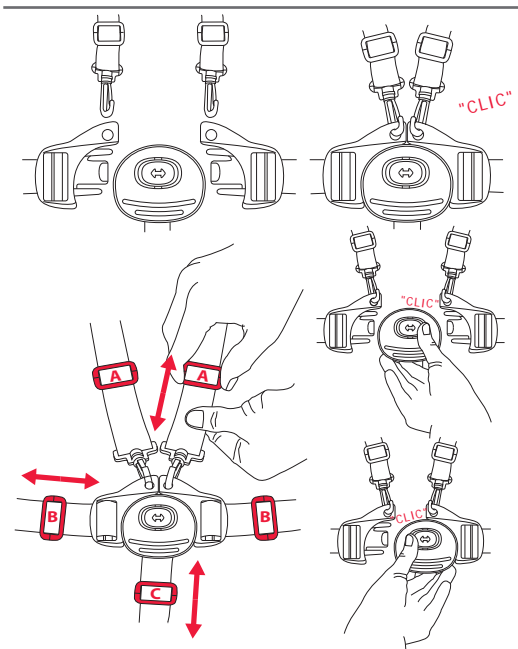
- Kočík potrebuje pravidelnú údržbu majiteľom.
- Plastové a kovové časti môžete umyť mäkkou handrou a ihneď osušiť. Používajte len jemné čistiace prostriedky.
- Textilné časti môžete prať ručne vo vode (nie pranie v práčke). Používajte len jemný saponát. NEPOUŽÍVAJTE BIELIDLÁ. Nechajte všetky časti dobre usušiť. Nesušte na priamom slnku.
- Pravidelne kontrolujte skrutky, švy a pracky. Všetky opotrebované diely musia byť vymenené.
- Dlhšie vystavenie priamemu slnku môže spôsobiť vyblednutie tkaniny.

**DÔLEŽITÉ !** Neodporúčame branie tohto kočika do mora. Po použití kočika na pláži alebo na zasneženej/slanej ceste vždy umyte časti, ktoré prišli do kontaktu so soľou a pieskom, špeciálne kolesá, prevody a skoby.



- CZ** Parkovací brzda
- DE** Bremse
- EE** Parkimispidur
- ES** Freno de parking
- FR** Frein parking
- GB** Parking brake
- HU** Fékek
- IT** Blocco freni
- LT** Stovėjimo stabdys
- LV** Stāvbremze
- NL** Parkeerrem
- PL** Hamulec – parkowanie
- PT** Travão de estacionamento
- RU** Стояночный тормоз
- SE** Parkeringsbromsen
- SK** Parkovacia brzda

- CZ** DŮLEŽITÉ: Je nebezpečné nechat dítě samotné bez dozoru i když je brzda zabrzděna. Vždy skontrolujte, či sú kolesá dobre zabrzdené.
- DE** WICHTIG: Lassen Sie Ihr Kind niemals unbeaufsichtigt, auch nicht, wenn die Bremse angezogen ist. Prüfen Sie immer, ob die Räder sicher blockiert sind.
- EE** PIDAGE MEELES: Võib olla ohtlik jätta oma laps kärese ükski või järelvalveta, isegi kui parkimispidur on peal. Kontrolli, et rattad oleks turvaliselt lukustatud.
- ES** IMPORTANTE: Puede ser peligroso dejar a a su hijo solo y sin atención, aún cuando haya accionado el freno de parking. Compruebe siempre que las ruedas están bloqueadas.
- FR** IMPORTANT : Il peut être dangereux de laisser votre enfant seul et sans surveillance, même si le frein est actionné. Vérifiez que les roues soient bien bloquées.
- GB** IMPORTANT: It may be dangerous to leave your child alone and unattended in the stroller, even if the parking brake is on. Check that the wheels are securely locked.
- HU** FONTOS: Soha ne hagyja a gyermeket felügyelet nélkül a babakocsiban, még akkor sem ha az befékezett állapotban van. Ellenőrizze le, hogy a kerekek valóban lefékeződtek-e.
- IT** IMPORTANTE: Può essere pericoloso lasciare il vostro bambino solo senza sorveglianza, anche se il freno è azionato. Verificare che le ruote siano bloccate.
- LT** SVARBU: Gali būti pavojinga palikti vaiką vežimėlyje be priežiūros, net kai ratukai yra užblokuoti. Patikrinkite, ar ratukai gerai užsiblokavo.
- LV** UZMANĪBU! Bērna atstāšana ratiņos bez uzraudzības var būt bīstama pat tad, kad ir aktivizēta stāvbremze. Pārbaudiet, vai riteņi ir droši bloķēti.
- NL** BELANGRIJK! Laat uw kind nooit alleen of zonder toezicht, ook niet wanneer de wandelwagen op de rem staat. Controleer altijd of de wielen goed geblokkeerd zijn.
- PL** WAŻNE: Niebezpiecznie jest pozostawianie dziecka bez opieki, nawet w wózku z zablockowanymi kółkami. Każdorazowo sprawdź czy kółka są dobrze zablockowane.
- PT** IMPORTANTE: Nunca deixe a criança sozinha sem vigilância, mesmo com o travão activado. Verifique sempre se as rodas estão bem presas.
- RU** ВАЖНАЯ ИНФОРМАЦИЯ: может оказаться опасным оставление ребенка без присмотра или одного в коляске, даже если коляска поставлена на стояночный тормоз. проверьте, чтобы колеса были безопасно заблокированы.
- SE** VIKTIGT: Det kan vara farligt att lämna Ditt barn ensamt och utan uppsikt, även när bromsen ligger på. Kontrollera alltid att hjulen är ordentligt blockerade.
- SK** DŮLEŽITÉ: Je nebezpečné nechať dieťa osamote bez dozoru aj keď je brzda zabrzděná. Vždy skontrolujte, či sú kolesá dobre zabrzdené.



- CZ Bezpečnostní popruhy
- DE Der sicherheitsgurt
- EE Turvarihmad
- ES El arnés de seguridad
- FR Harnais de sécurité
- GB The safety harness
- HU Biztonsági öv
- IT Cinture di sicurezza
- LT Saugos diržai
- LV Drošības stiprinājums
- NL Het veiligheidsstuigje
- PL Szelki bezpieczeństwa
- PT Os cintos de segurança
- RU Ремни безопасности
- SE Säkerhetssele
- SK Bezpečnostný popruh

- CZ DŮLEŽITÉ: Používejte popruhy hned, jakmile dítě dokáže sedět bez pomoci. VŽDY připeňte středový řemen když používáte bezpečnostní popruhy.
- DE WICHTIG: Benutzen Sie den Gurt, sobald Ihr Kind sich ohne Hilfe aufsetzen kann. Benutzen Sie IMMER den Schrittgurt, wenn Sie den Sicherheitsgurt verwenden.
- EE PIDAGE MEELES: Kasuta turvarihmu niipea kui laps suudab iseseisvalt istuda. Kinnita ALATI jalgevaheihem kui kasutat turvarihmu.
- ES IMPORTANTE: Utilice el arnés tan pronto como el niño sea capaz de sentarse por sí solo y sin ayuda. Asegure SIEMPRE la correa de la entrepierna cuando utilice el arnés de seguridad.
- FR IMPORTANT : Utilisez un harnais dès que l'enfant peut tenir assis tout seul. Attachez le harnais en utilisant TOUJOURS l'entrejambe.
- GB IMPORTANT: Use a harness as soon as the child can sit up alone unaided. ALWAYS attach the crotch strap when using the safety harness.
- HU FONTOS: Amikor a gyermeket behelyezi a babakocsiba mindig használja a biztonsági övet, különösen akkor amikor a gyermek már egyedül képes ülni. MINDIG használja a combok köztí övet (heveder).
- IT IMPORTANTE: Utilizzare le cinture da quando il bambino riesce a stare seduto da solo. Attaccare le cinture utilizzando SEMPRE lo spartigambe.
- LT SVARBU: Pradėkite naudoti diržus iš karto, kai tik vaikas išmoksta pats nepadedamas atsisėsti. Naudojant saugos diržus VISADA būtina užsegti tarpkojo diržą.
- LV UZMANĪBU! Lietojiet stiprinājumu, kolīdz bērns spēj sēdēt patstāvīgi bez palīdzības. Lietojot drošības stiprinājumu, VIENMĒR pievienojiet piepogājamo siksnu.
- NL BELANGRIJK! Gebruik het tuigje wanneer uw kind zonder hulp rechtop kan zitten. Gebruik ALTIJD de kruisriem wanneer u het veiligheidsstuigje gebruikt.
- PL WAŻNE: Szelki bezpieczeństwa należy zakładać dziecku, gdy tylko potrafi ono samodzielnie siedzieć. Szelki bezpieczeństwa należy zawsze zapinać razem z dolnym pasem biegnącym między nóżkami dziecka (pas krokowy).
- PT IMPORTANTE: Utilize sempre os cintos de segurança. Utilize sempre o cinto de entre pernas quando utilizar os cintos de segurança. Utilize sempre o cinto de entre pernas quando utilizar os cintos de segurança.
- RU ВАЖНАЯ ИНФОРМАЦИЯ: используйте ремни безопасности, как только ребенок начинает самостоятельно сидеть. ВСЕГДА используйте ремень, проходящий между ножек, когда пользуетесь ремнями безопасности.
- SE VIKTIGT: Använd säkerhetssele så snart barnet kan sitta upp själv utan hjälp. Använd ALLTID bandet mellan benen varje gång Du använder säkerhetssele.
- SK DŮLEŽITÉ: Používejte popruhy hned ako dieťa vie sedieť bez pomoci. VŽDY pripeňte stredový remeň keď používate bezpečnostné popruhy.

**UPOZORNENIE:** Používajte popruhy hneď ako dieťa vie sedieť bez pomoci.

## VŠEOBECNÉ INŠTRUKCIE

- Tento detský kocík je určený pre deti od 6 mesiacov do maximálnej hmotnosti 15 kg a dodatocného nákladu 2 kg v košíku kocíka. Maximálne zaťaženie iných úložných priestorov nesmie presiahnuť 0,5kg.
- Správne používanie kocíka je dôležité. RED CASTLE FRANCE ani distribútori značky RED CASTLE nezodpovedajú za používanie kocíka. Nesprávne používanie kocíka môže poškodiť kocík a ohroziť dieťa v kocíku.
- Nikdy nevozte viac než 1 dieťa v kocíku Connect.
- Nikdy nepoužívajte textilné sedadlo kocíka skôr ako je dieťa schopné samo sedieť bez dozoru. (od 6 mesiacov).
- Nepoužívajte náhradné diely a doplnky iné než doporučené firmou RED CASTLE FRANCE.
- Aby ste predišli riziku udusenía, všetky plastové tašky udržiajte z dosahu detí.
- Môžete pripnúť extra bezpečnostné popruhy. Skontrolujte, či tieto popruhy zodpovedajú norme EN 13210.
- Vždy keď používate kocík pripútajte vaše dieťa 5 bodovým bezpečnostným popruhom správne nastaveným na jeho veľkosť.
- Pokiaľ kocík nastavujete, otvárate alebo skladáte, dieťa by sa nemalo dostať k vdýchnutelným súčiastkam kocíka.
- Keď je kocík zložený, uložte ho tak aby pri spadnutí kocíka nedošlo k zraneniu dieťa.
- Vždy ukážte osobám používajúcim kocík, ako ho správne používať, pokiaľ nie sú s ním už oboznámené.
- Aby ste predišli riziku uškrtenia, NIKDY nepripájajte ku kocíku alebo dietatu šnúry, stužky, alebo špagáty.
- Kocík by sa mal vždy skladat a rozkladat jednoducho. Ak to nie je tak, netlačte na mechanizmus a precítajte si návod na použitie.
- Zabezpečte, aby všetky bezpečnostné prvky boli správne nastavené pred použitím kocíka.
- Pretaženie, nesprávne skladanie a používanie výrobcom neschválených doplnkov môže spôsobiť vážne škody (predovšetkým podvozku) alebo zlomiť kocík.
- Nikdy nekladte žiadne predmety na strechu kocíka.
- Nikdy nekladte náklad na opierku pre nohy.
- Nedovoľte detom stáť na opierke pre nohy.
- Nepoužívajte pláštenku vo vnútri, v teplom počasí, keď svieti slnko a v blízkosti zdroja tepla. Dieťa by sa mohlo prehriať.

## DÔLEŽITÉ: DEZPEČNOSTNÉ UPOZORNENIA

Kočík Connect spĺňa Európsku Bezpečnostnú Normu EN 1888: 2003 a tiež zodpovedá bezpečnostným požiadavkám. Bol laboratórne testovaný podľa protokolu 91-1992 (December 1991).

**UPOZORNENIE:** PRED POUŽITÍM kočíka si prosím POZORNE PREČÍTAJTE návod na použitie a uschovajte ho pre budúce použitie. Ak nebudete postupovať podľa návodu, môže byť ohrozená BEZPEČNOSŤ vášho dieťaťa.

**UPOZORNENIE:** Nepoužívajte textilné sedadlo kočíka pred dovŕšením 6 mesiaca dieťaťa.

**UPOZORNENIE:** Ste zodpovedný za bezpečnosť Vášho dieťaťa.

**UPOZORNENIE:** Uistite sa, že všetky zaisťovacie mechanizmy sú nastavené pred použitím.

**UPOZORNENIE:** Je nebezpečné nechať dieťa bez dozoru alebo samé v kočíku.

**UPOZORNENIE:** Správne nastavený 5 bodový bezpečnostný popruh používajte vždy, keď je dieťa v kočíku. Vždy použite stredový bezpečnostný popruh s ramennými a bedernými popruhmi, aj keď používate fusak.

**UPOZORNENIE:** Tašky alebo iný náklad nevešajte na ruky kočíka. Môže to ovplyvniť jeho stabilitu.

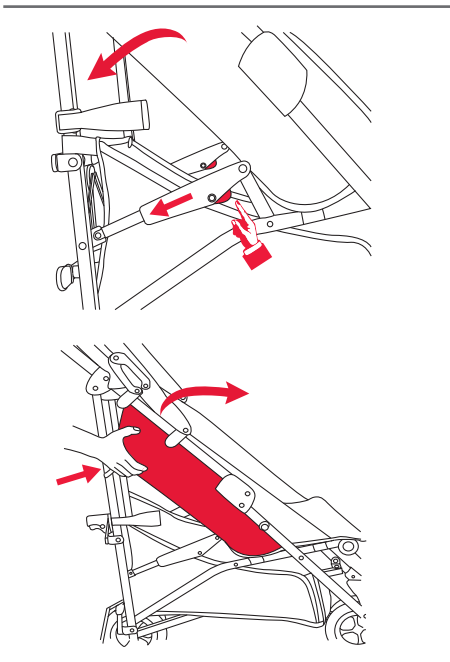
**UPOZORNENIE:** Pri používaní tohto kočíka sa nevykonávajú športové aktivity (beh, korčuľovanie...)

**UPOZORNENIE:** Vždy používajte zadnú nožnú brzdu na znehybnenie kočíka.

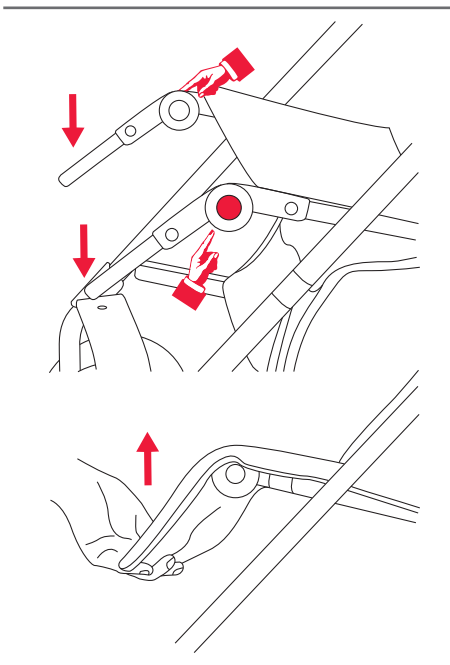
**UPOZORNENIE:** Uistite sa, že všetky páčky, skrutky a podložky sú správne utiahnuté na kolesách, aby sa predišlo riziku, že dieťa prehltnie nejakú malú časť alebo súčiastku.

**UPOZORNENIE:** Vždy použite stredový bezpečnostný popruh v kombinácii s bederným pásmom.

- Posadte vaše dieťa do kočárku a upevnite (uslyšíte cvaknutie) pasové popruhy a ramenné popruhy do rozkrokového popruhu.
- CZ** Nastavte 5 bodové popruhy, tak aby vyhovovali veľkosti Vášho dieťaťa, posunutím priezky A, B a C predĺžením alebo zkrátením popruhů. Můžete použít i extra bezpečnostní popruhy na D-kroužku. Zkontrolujte jestli vyhovují normě EN 13210.
- DE** Installieren Sie Ihr Kind im Wagen und befestigen Sie (Hören Sie den Klick) die Riemen der an die Größe und die Gurten an diejenige des Zwischenbeines. Um das Sicherheitsnetz mit 5 Punkten an die Größe Ihres Kindes anzupassen, lassen Sie die Adjustierungen A, B und C um die Riemen zu verlängern oder zu verkürzen. Sie können einen zusätzlichen Sicherheitsgurt an den D-Ringen befestigen. Stellen Sie aber sicher, dass der Gurt der Norm EN 13210 entspricht.
- EE** CONNECT on varustatud 5-punkti turvarihmadega, reguleeri iga rihm vastavalt lapse kasvule. Kinnita vöörihmad ja õlahihmad jalgevaerihma külge. Kinnita turvarihmad. Sa võid lisaturvarihmad kinnitada D-rõngastesse. Veendu, et turvarihmad vastaksid EN 13210 standardile.
- ES** Coloque a su hijo en la silla de paseo y una (hasta escuchar un clic) la correa de la cintura y las correas de los hombros con la correa de la entrepierna. Para ajustar el arnés de 5 puntos al tamaño del niño, deslice los reguladores A, B y C para alargar o acortar las correas. Puede ajustar un arnés de seguridad extra a las anillas con forma de D. Compruebe que éste cumple con el estándar de seguridad EN 13210.
- FR** Installez votre enfant dans la poussette et attachez (clic entendu) les sangles de la taille et les bretelles à celle de l'entrejambe. Pour régler le harnais à 5 points à la taille de votre enfant faites glisser les ajusteurs A, B et C pour rallonger ou raccourcir les sangles. Vous pouvez fixer un harnais de sécurité supplémentaire en utilisant les anneaux en D. Vérifiez qu'il soit conforme à la norme EN 13210.
- GB** Place your child in the stroller and attach (click heard) the waist straps and the shoulder straps to the crotch strap. To adjust the 5 point harness to fit the child's size, slide the harness adjusters A, B and C to lengthen or shorten the straps. You can attach an extra safety harness onto the D-rings. Check that it conforms to the EN 13210 standard.
- HU** Helyezze a gyermeket a babakocsiba és kapcsolja be a vállnál a combok között és a hasnál lévő biztonsági öveket (hallania kell hogy bekattan). A gyermek méretének megfelelően állítsa be az 5 pontos biztonsági övet, az övön lévő A, B és C csatok csúsztatásával. Egy pót biztonsági öv felszerelése is van lehetőség, használja a hasi főövresz szélein lévő "D" formájú műanyag csatot. Győződjön meg arról, hogy a pót biztonsági öv megfelel-e az EN 13210 számú biztonsági előírásnak.
- IT** Installare il vostro bambino nel passeggino ed agganciare (sentire clic) le cinture in vita e le bretelle al spartingambe. Per regolare le cinture 5 punti alla taglia del vostro bambino, fate scivolare i passanti A, B e C, per allungare ed accorciare le cinture. Potete fissare una cintura di sicurezza supplementare utilizzando gli anelli D. Verificare che siano conformi alla norma EN 13210.
- LT** CONNECT vežimėlis turi 5 taškuose tvirtinamus saugos diržus. Kad jie gerai priglustų, reikia pagal vaiko ūgį ir apimtį sureguliuoti visų diržų ilgius. Prikabinkite juosmens diržus ir pečių diržus prie tarpkojo diržo. Užsekite saugos diržą. Prie D žiedų galima prikabinti papildomą saugos diržą. Patikrinkite, ar šis diržas tenkina EN 13210 standarto reikalavimus.
- LV** Ratiņi CITYLINK 2 ir aprīkoti ar 5 punktu drošības stiprinājumu. Lai to noregulētu atbilstīgi bērna lielumam, pielāgojiet katras lences garumu. Pievienojiet vidukļa lences un plecu lences piepogājama iekšsmaili. Nostipriniet drošības stiprinājumu. Jūs varat piestiprināt papildu drošības jostu D veida gredzenos. Jāpārbauda, vai drošības josta atbilst standartam EN 13210.
- NL** Plaats uw kind in de buggy en bevestig (u moet een klik horen) de riemen van de taille en de schouderbandjes aan de riem tussen de benen. Gebruik de glijstukjes op de riemen om de 5-punt gordel aan de grootte van uw kind te regelen. U kunt een extra veiligheidsriem aan de D-ringen bevestigen. Controleer of het veiligheidsriemje voldoet aan de EN 13210 standaard.
- PL** Umieść swoje dziecko w wózku i zapnij je w pasy bidorowe i barkowe, które wepniesz w klamrę pasa krokowego (uslyszysz kliknięcie). Aby dopasować 5 punktowe pasy do rozmiaru Twojego dziecka należy przesunąć regulatory A, B, C. Można dołączyć dodatkowy pas bezpieczeństwa, zgodny z normą EN 13210.
- PT** Coloque a vossa criança no carrinho de passeio e uma (até escutar um clique) a correia da cintura e as correias dos ombros à correia de entreperna. Para ajustar o arnés de 5 pontos ao tamanho da criança, deslize os reguladores A, B e C para alongar ou encurtar as correias. Você pode ajustar um arnés de segurança extra para os anéis em forma de D. Verifique que este cumpre a norma de segurança EN 13210.
- RU** Усадите ребенка в коляску и соедините (до щелчка) ремни на талии, плечевые и паховые. Для того, чтобы 5-точечные ремни безопасности соответствовали размеру ребенка, передвиньте регулирующие устройство A, B и C для удлинения или укорачивания ремней. К D-кольцам вы можете прикреплять дополнительные ремни. Убедитесь, чтобы они соответствовали стандарту EN 13210.
- SE** Placera barnet i vagnen och fäst midjebanden (klick ska höras) och axelbanden på bandet mellan benen. För att anpassa 5-punkts säkerhetssele till barnets storlek låter man A, B och C spännena glida för att förlänga eller förkorta banden. Man kan fästa en extra säkerhetssele på D-ringarna. Kontrollera att den uppfyller normen EN 13210.
- SK** Vložte dieťa do kočíka a zapnite ramenné a bederné popruhy do spodnej časti (počujete kliknutie). Prispôbte dĺžku týchto 5-bodových popruhov na veľkosť dieťaťa, posuvnou časťou na popruhoch A, B alebo C ich predĺžte alebo skráťte. Môžete použiť aj extra bezpečnostné popruhy. Skontrolujte či vyhovujú norme EN 13210.



- CZ Opěrka zad
- DE Rückenlehne
- EE Seljatugi
- ES Respaldo
- FR Le dossier
- GB Seat back
- HU Háttámla
- IT Lo schienale
- LT Atlošas
- LV Atzveltne
- NL Rugleuning
- PL Oparcie siedziska
- PT Costas do assento
- RU Спинка
- SE Ryggstödet
- SK Opierka chrbta



- CZ Opěrka na nohy
- DE Fussstütze
- EE Jalatugi
- ES Soporte para las piernas
- FR Support pour les jambes
- GB Leg support
- HU Lábtartó
- IT Supporto per le gambe
- LT Kojų atrama
- LV Kāju balsts
- NL Beensteuntjes
- PL Podpórka na nóżki
- PT Apoio para pés
- RU Подставка для ног
- SE Benstödet
- SK Opierka na nohy

- Solskyddet är utformat för att reducera solljuset och begränsa UV-strålarnas effekt. Användandet av detta solskydd fritar Dig inte från behovet att skydda Ditt barn. Vi rekommenderar en systematisk användning av solkräm. Kontrollera regelbundet att Ditt barn har tillräckligt att dricka.
- Ta ALLTID barnet UR barnvagnen om Du går upp eller nerför trappor, om Du åker rulltrappa eller hiss.
- Gå försiktigt över hinder (trottoarer etc.), upprepade stötar kan skada barnvagnen.
- Använd aldrig barnvagnen om den är skadad eller sönder.

## SKÖTSEL

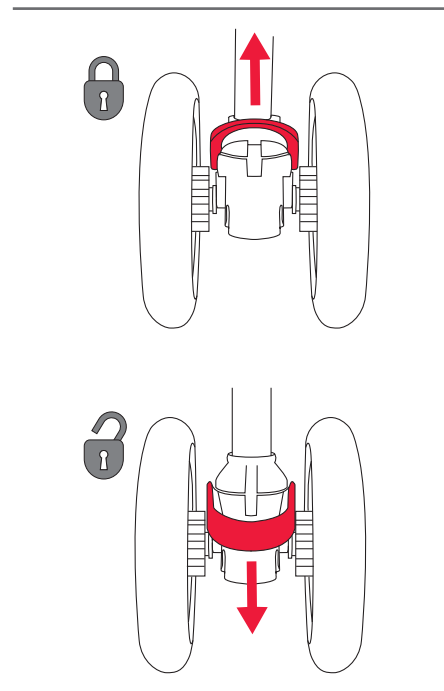
- Denna barnvagn kräver regelbunden skötsel av ägaren.
- Rengör barnvagnens plast- och metalldelar med en fuktig trasa och torka genast torrt. Använd endast milda rengöringsmedel.
- Textildelarna ska torkas av med vatten (ej maskintvätt). Använd endast ett mildt tvättmedel. ANVÄND INTE BLEKMEDEL. Låt torka i skuggan.
- Kontrollera skruvar, nitar och bultar regelbundet. Ersätt utslitna delar.
- All långvarig exponering i direkt solljus kan missfärga vagnens tyg i förtid.

**VIKTIGT!** Det är inte rekommenderat att köra barnvagnen i havsvatten. Efter användning på stranden ska de delar som kommit i kontakt med salt och sand sköljas av, särskilt hjulen, fjädringen och nitarna (detsamma gäller för promenad på sandad/saltad vinterväg).

**WARNING:** Använd säkerhetssele så snart barnet kan sitta upp själv utan hjälp.

## ALLMÄNNA INSTRUKTIONER

- Denna barnvagn är gjord för transport av ett barn från 6 månader upp till en maxvikt på 15 kg plus en tilläggsvikt på 2 kg i korgen under vagnen. Maxvikten i de andra facken bör inte överskrida 0,5 kg.
- Det är mycket viktigt att barnvagnen är korrekt ihopsatt. Varken RED CASTLE FRANCE eller deras distributörer kan hållas ansvariga om så inte är fallet. Vänligen notera att en inkorrekt användning av barnvagnen kan skada den och utgöra en fara för Ditt barn.
- Transportera aldrig mer än ett barn i barnvagnen Connect.
- Sätt inte barnet i sittvagnen innan det är kapabelt att sitta upp själv utan hjälp (från 6 månaders ålder).
- Använd aldrig reservdelar och tillbehör som inte rekommenderats av RED CASTLE FRANCE.
- Håll alla plastemballage utom räckhåll för små barn för att undvika kvävningrisk.
- Du kan fästa en extra säkerhetssele på D-ringarna. Försäkra Dig om att den är godkänd enligt säkerhetsnormen EN 13210.
- Spänn fast Ditt barn med 5-punkts säkerhetssele, korrekt justerad så det passar honom, varje gång Du använder barnvagnen.
- Barnet ska alltid hållas borta från löstagbara delar vid justeringar och när barnvagnen fälls upp eller ihop.
- Håll barnet borta när barnvagnen är ihopfälld och står upp för att undvika att han skadas om den skulle råka falla omkull.
- Om barnvagnen skall användas av någon som inte är van vid den, så visa honom hur den fungerar.
- Fäst INTE snören, band eller rep på barnvagnen eller på Ditt barn för att undvika strypningsrisk.
- Barnvagnen ska alltid gå att fälla upp och ihop utan svårighet. Om så inte är fallet, så tvinga inte mekanismen och läs i Instruktionsfoldern.
- Försäkra Dig om att alla säkerhetsmekanismer är funktionella och används korrekt.
- Överbelastning, inkorrekt ihopfällning och användning av tillbehör som ej godkänts av tillverkaren kan allvarligt skada barnvagnen (särskilt användning av "buggy boards").
- Placera aldrig något på barnvagnens suflett.
- Placera ingen vikt på fotstödet.
- Tillåt inte barn att klättra upp på fotstödet.
- Använd inte regnskyddet inomhus, vid varmt väder eller nära en värmekälla. Ditt barn kan bli för varmt.



- CZ Přední kolečka otáčivá nebo zafixovaná
- DE Vorderräder drehbar oder fixiert
- EE Esiratas pöörlev või fikseeritud
- ES Ruedas delanteras fijas o giratorias
- FR Roues avant pivotantes ou fixes
- GB Front wheel swivel or fixed
- HU Az első kerekek bolygósítása /fixálása
- IT Ruote anteriori piroettandi o fisse
- LT Priekinių ratukų atlaisvinimas ir užfiksavimas
- LV Priekšējais ritenis grozīšanas vai fiksētā pozīcijā
- NL Voorwielen draaiend of geblokkeerd
- PL Ustawienie przednich kółek w pozycji obrotowej lub zablokowanej
- PT Rodas dianteiras fixas ou giratórias
- RU Передние колеса вращаются или зафиксированы
- SE Framhjulen: fixerade eller fritt svängande
- SK Predné kolesá otáčavé alebo zafixované

- CZ DŮLEŽITÉ: Na nerovném povrchu doporučujeme zablokovat kolečka.
- DE WICHTIG: Auf unebenem Boden empfehlen wir dringend, die Räder zu fixieren.
- EE PIDAGE MEELES: Mittetasasel pinnasel sõites on soovitatav rattad fikseerida.
- ES IMPORTANTE: Sobre terrenos no planos, es altamente recomendable utilizar la silla con las ruedas delanteras bloqueadas.
- FR IMPORTANT : Sur les terrains accidentés, il est recommandé d'utiliser les roues bloquées.
- GB IMPORTANT: Over rough grounds it is strongly recommended that the front wheel be used in the fixed position.
- HU FONTOS: Gyengébb minőségű, zötyögős, rázkódós úton ajánlatos a kereket rögzített helyzetben használni, fixálni.
- IT IMPORTANTE: Sui terreni accidentati , si raccomanda di utilizzarlo con le ruote bloccate.
- LT SVARBU: Stumiant vežimėlių nelygiu paviršiumi, labai rekomenduojama priekinius ratukus užfiksuoti.
- LV UZMANĪBU! Uz nelīdzenas virsmas ieteicams izmantot priekšējā riteņa fiksēto pozīciju.
- NL BELANGRIJK! Over ongelijke grond raden wij u aan om de wielen te blokkeren.
- PL WAŻNE: Na nierównych powierzchniach zaleca się zablokować koła.
- PT IMPORTANTE: Num piso irregular, convém utilizar o sistema de rodas fixas.
- RU ВАЖНАЯ ИНФОРМАЦИЯ: При движении по неровной поверхности колеса рекомендуется фиксировать.
- SE VIKTIGT: På mycket ojämn mark rekommenderas att fixera hjulen.
- SK DŮLEŽITÉ: Na nerovnom povrchu odporúčame zablokovať kolieska.

## VIKTIGT: SÄKERHETS GUIDE

Barnvagnen Connect uppfyller den europeiska säkerhetsstandarden EN 1888 2003, och är testad enligt gällande säkerhetsföreskriter. Den har testats i laboratorium enligt dekret 91-1992 (december 1991).

**WARNING:** VÄNLIGEN LÄS dessa instruktioner NOGA INNAN Du börjar använda Din vagn. Behåll dem för framtida behov. Om dessa instruktioner inte följs kan DITT BARN SÄKERHET PÅVERKAS.

**WARNING:** Använd INTE denna sittvagn för ett barn under 6 månader.

**WARNING:** Du har ansvar för Ditt barns säkerhet.

**WARNING:** Försäkra Dig om att alla låsmekanismer är funktionsdugliga före användning.

**WARNING:** Det kan vara farligt att lämna Ditt barn utan uppsikt eller ensam i vagnen.

**WARNING:** Försäkra Dig alltid om att Ditt barn sitter fastspänt med 5-punkts säkerhetssele, korrekt justerad för honom, när Du använder vagnen. Använd alltid säkerhetsseleband mellan benen, även när Du använder en åkpåse i vagnen.

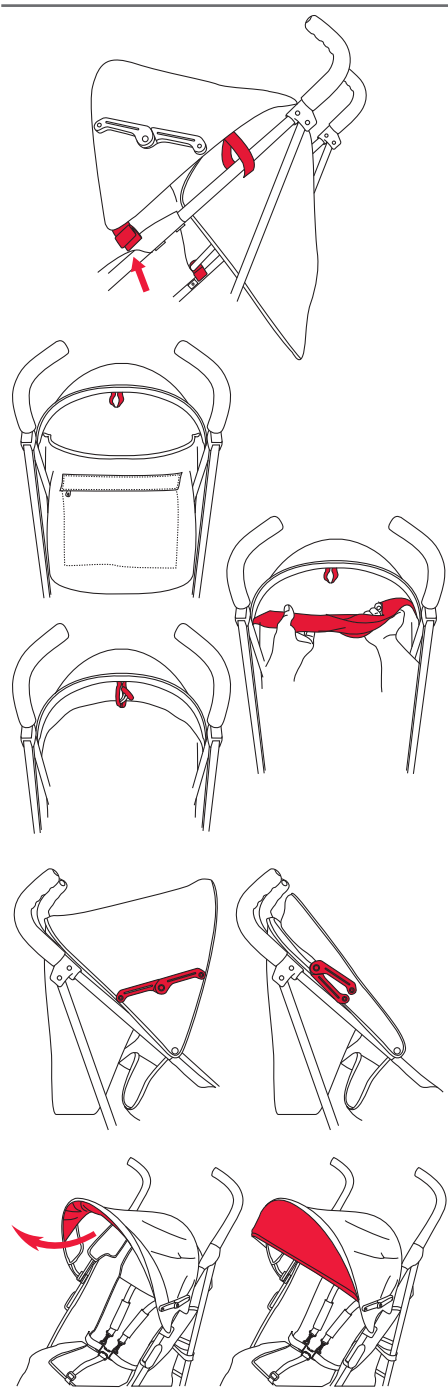
**WARNING:** Att hänga en vikt på handtaget kan påverka barnvagnens/liggvagnens stabilitet.

**WARNING:** Använd inte denna produkt när Du joggar eller åker rollerblades.

**WARNING:** Använd alltid den bakre fotbromsen när vagnen står stilla.

**WARNING:** Försäkra Dig om att alla reglage, muttrar och mellanbrickor är ordentligt fastskruvade på hjulen för att undvika att barnet råkar svälja någon liten bit.

**WARNING:** Använd aldrig endast säkerhetsseleband mellan benen utan säkerhetssele.



- CZ Stríška
- DE Verdeck
- EE Päikesevari
- ES Capota
- FR Capote
- GB Hood
- HU Kapucni
- IT Capote
- LT Apdanga
- LV Salokāms jumtiņš
- NL Kap
- PL Daszek
- PT Capota
- RU Защитный козырек
- SE Huvan
- SK Strieška

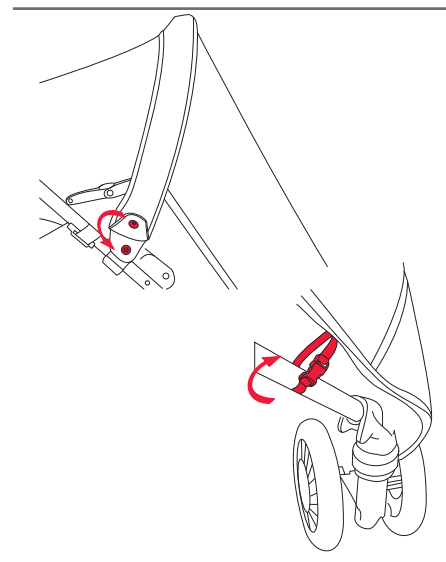


- Никогда не ставьте ничего на подставку для ног.
- Никогда не позволяйте ребенку стоять на подставке для ног.
- Не используйте дождевик в помещениях, в солнечную жаркую погоду или вблизи отопительных приборов. Вашему ребенку может быть слишком жарко.
- Навес от солнца изготовлен для защиты от солнечного излучения и воздействия ультрафиолетовых лучей. Использование навеса от солнца не освобождает вас от необходимости защищать ребенка. Рекомендуем регулярно использовать защитный крем от солнца. Постоянно проверяйте, чтобы вашему ребенку хватало питья.
- **ВСЕГДА ВЫНИМАЙТЕ РЕБЕНКА** из коляски, когда спускаетесь или поднимаетесь по лестнице или пользуетесь эскалатором.
- Будьте осторожны, преодолевая препятствия (пешеходная дорожка, мостовая и т.д.). Постоянное дергание вверх-вниз может навредить коляске.
- никогда не используйте поврежденную или сломанную коляску.

## УХОД

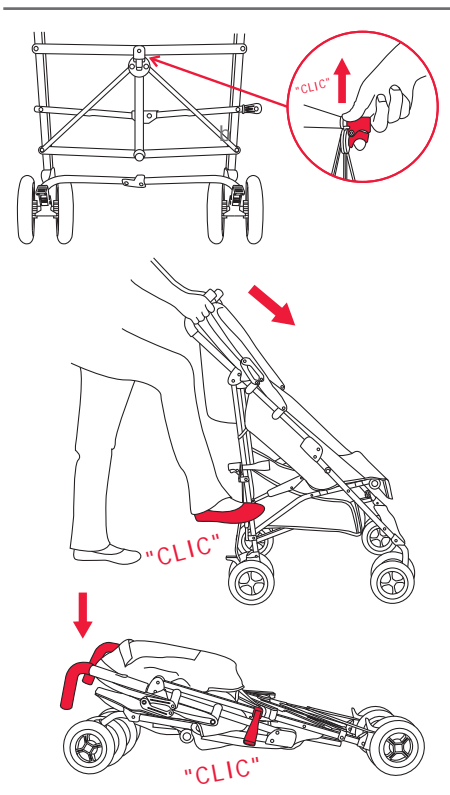
- Данная коляска требует от хозяина регулярного ухода.
- Очищайте пластиковые и металлические детали коляски влажной тряпкой и сразу же высушивайте их. Используйте только нейтральные чистящие средства.
- Детали, выполненные из текстиля, можно чистить водой (не стирать в машине). Использовать только нейтральные чистящие средства. **НЕ ОТБЕЛИВАТЬ**. Оставляйте коляску в разложенном виде до полного высыхания. Не сушите под прямыми солнечными лучами.
- Регулярно проверяйте шурупы, болты и заклепки. Все износившиеся детали следует заменять.
- Длительное воздействие солнечных лучей может обесцветить ткань коляски.

**ВАЖНО!** не рекомендуем завозить коляску в морскую воду. После похода на пляж, прогулки по заснеженной или посыпанной солью дороге всегда ополаскивайте соприкасавшиеся с песком и солью детали коляски, особенно колеса, пружины и заклепки.



- CZ Pláštěnka
- DE Regenschutz
- EE Vihmakile
- ES Protector de lluvia
- FR Habillage pluie
- GB Raincover
- HU Esővédő
- IT Parapioggia
- LT Apdangalas nuo lietaus
- LV Lietus pārsegs
- NL Regenhoes
- PL Osłona przeciwdeszczowa
- PT Capa para chuva
- RU Дождевик
- SE Regnskyddet
- SK Pláštěnka

- CZ **DŮLEŽITÉ:** Nepoužívejte pláštěnku ve vnitřních prostorech, v teplém počasí, když svítí sluníčko a v blízkosti zdroje tepla. Dítě by se mohlo prehrát.
- DE **WICHTIG:** Benutzen Sie den Regenschutz nicht in Räumen, bei warmem, sonnigen Wetter oder an einer Heizquelle. Ihrem Kind könnte zu heiß werden.
- EE **PIDAGE MEELES:** Ära kasuta vihmakilet siseruumides, päikeselise sooja ilmaga või küttekeha lähedal. Su lapsel võib olla liiga kuum.
- ES **IMPORTANTE:** Nunca utilice el protector de lluvia en interiores, con clima cálido, cuando hay sol ni cerca de una fuente de calor. El niño podría acalorarse demasiado.
- FR **IMPORTANT :** Ne pas utiliser le protège pluie dans une pièce, lorsqu'il fait chaud ou près d'une source de chaleur. Votre enfant risquerait d'avoir trop chaud.
- GB **IMPORTANT:** Do not use the raincover indoors, during warm weather, when it is sunny or near a source of heat. Your child may become too hot.
- HU **FONTOS:** Soha ne használja a pvc esővédőt zárt helyen, illetve sugárzó hő közelében, mert ez akadályozza a szellőzést és a babakocsi belseje és a gyermek is túlmelegedhet.
- IT **IMPORTANTE:** Non utilizzare il parapioggia in un luogo caldo o vicino a fonti di calore. Il vostro bambino rischierebbe d'aver troppo caldo.
- LT **SVARBU:** Niekada nenaudokite apdangalo nuo lietaus patalpose, esant šiltam orui, šviečiant saulei arba šalia karščio šaltinių. Vaikui gali būti per karšta.
- LV **UZMANĪBU!** Nelietojiet lietus pārsegu telpas, silta laika, saulaina laika vai siltuma avota tuvumā. Bērns var pārkarst.
- NL **BELANGRIJK!** Gebruik de regenhoes nooit indoors, tijdens warm weer, wanneer het zonnig is of dicht bij een warmtebron. Uw kind kan oververhit raken.
- PL **WAŻNE:** Nie zakładac osłony przeciwdeszczowej w domu, w czasie ciepłej, słonecznej pogody ani w pobliżu źródeł ciepła. Dziecko może wtedy ulec przegrzaniu.
- PT **IMPORTANTE:** Não utilize a capa de chuva em interiores, quando está calor, sol ou perto de uma fonte de calor. A criança pode ficar demasiado quente.
- RU **ВАЖНАЯ ИНФОРМАЦИЯ:** Не используйте дождевик в помещениях, в солнечную жаркую погоду или вблизи отопительных приборов. Вашему ребенку может быть слишком жарко.
- SE **VIKTIGT:** Använd inte regnskyddet inomhus, vid varmt väder eller nära en värmekälla. Ditt barn kan bli för varmt.
- SK **DŮLEŽITÉ:** Nepoužíajte pláštěnku vo vnútri, v teplom počasí, keď svieti slnko a v blízkosti zdroja tepla. Dieťa by sa mohlo prehriať.



- CZ** Skládání kočárku
- DE** Zusammenklappen des buggys
- EE** Käru kokkupakkimine
- ES** Plegado de la silla
- FR** Pliage de votre poussette
- GB** Folding your stroller
- HU** A babakocsi összezárása
- IT** Chiusura del passeggino
- LT** Vežimėlio sulankstymas
- LV** Ratiņu salikšana
- NL** Wandelwagen inklappen
- PL** Składanie wózka ważne!
- PT** Fechar o carro de passeio
- RU** Складывание коляски
- SE** Fälla ihop barnvagnen
- SK** Skladanie kočička

- CZ** DŮLEŽITÉ: Úplně vyprázdněte košík PŘED složením kočárku.
- DE** WICHTIG: Leeren Sie den Einkaufskorb vollständig, BEVOR Sie den Buggy zusammenlegen.
- EE** PIDAGE MEELES: ENNE käru kokkupakkimist tühjenda pakikorv täielikult.
- ES** IMPORTANTE: Vacíe la canastilla completamente ANTES de plegar la silla.
- FR** IMPORTANT : Videz complètement le panier AVANT de plier la poussette.
- GB** IMPORTANT: Empty the basket completely BEFORE folding the stroller.
- HU** FONTOS: Ürítse ki teljesen a bevásárló kosarat MIELŐTT összezárná a babakocsit.
- IT** IMPORTANTE: Vuotare completamente il cestello PRIMA di chiudere il passeggino.
- LT** SVARBU: PRIEŠ sulankstydamis vežimėlj išimkite iš krepšio visus daiktus.
- LV** UZMANĪBU! PIRMS ratiņu salikšanas pilnīgi iztukšojiet grozu.
- NL** BELANGRIJK! Haal de mand leeg VOORDAT u de wandelwagen inklapt.
- PL** WAŻNE: PRZED złożeniem wózka należy całkowicie opróżnić koszyk.
- PT** IMPORTANTE: Retire tudo que tem no carro de passeio ANTES de fechá-lo.
- RU** ВАЖНАЯ ИНФОРМАЦИЯ: ПЕРЕД ТЕМ как сложить коляску, полностью освободите корзину для покупок.
- SE** VIKTIGT: Töm korgen INNAN Du fäller ihop vagnen.
- SK** DŮLEŽITÉ: Úplne vyprázdnite košík PRED zložením kočička.

**ПРЕДУПРЕЖДЕНИЕ:** всегда используйте ремень, проходящий между ножек, в комбинации с поясным ремнем.

**ПРЕДУПРЕЖДЕНИЕ:** используйте ремни безопасности, как только ребенок начинает самостоятельно сидеть.

## ОБЩИЕ УКАЗАНИЯ

- Эта коляска предназначена для детей в возрасте от 6 месяцев и до весом не более 15 кг, а также для перевозки в имеющейся под коляской корзинке для покупок дополнительной тяжести весом до 2 кг. максимальный вес груза в других карманах коляски не должен превышать 0,5 кг.
- Корректная сборка коляски обязательна. Ни RED CASTLE France, ни дистрибьюторы не несут ответственности за неправильную сборку коляски. Имейте в виду, что неправильная эксплуатация может повредить коляске и представлять опасность для вашего ребенка.
- Не перевозите в коляске Connect более одного ребенка.
- Никогда не используйте сиденье из текстиля до того, как ребенок научится самостоятельно сидеть (начиная с 6 месяцев).
- Используйте только запасные детали, рекомендованные RED CASTLE FRANCE.
- Во избежание удушья держите все пластиковые пакеты вне досягаемости ребенка.
- Можно прикрепить дополнительные ремни безопасности к D-кольцам. Убедитесь, что ремни соответствуют стандарту EN 13210.
- Всегда при использовании коляски пристегивайте ребенка подходящими ему 5-точечными ремнями безопасности.
- Держите ребенка подальше от подвижных частей, когда вы открываете и складываете коляску или производите какие-либо изменения.
- Когда коляска сложена и стоит самостоятельно, держите ребенка подальше от коляски, чтобы избежать возможных травм в результате опрокидывания коляски.
- Если коляской пользуется не знакомый с ней человек, обязательно покажите, как ею пользоваться.
- Во избежание удушья НИКОГДА не привязывайте полоски ткани, шнуры или провода к коляске или к своему ребенку.
- Коляска всегда должна с легкостью открываться и складываться. Если это не так, не применяйте силу, а снова прочтите инструкцию по эксплуатации.
- Перед тем, как пользоваться коляской, убедитесь, что все механизмы безопасности правильно установлены и правильно используются.
- Чрезмерная нагрузка, неправильная сборка и использование не разрешенных производителем принадлежностей могут серьезно повредить коляске или сломать ее (особенно это касается очень легких прогулочных колясок).
- Никогда не помещайте никаких предметов на капюшон коляски.

## ВАЖНО: РУКОВОДСТВО ПО БЕЗОПАСНОСТИ

Коляска Connect отвечает Европейскому стандарту безопасности EN 1888: 2003. Изделие протестировано в лабораторных условиях в соответствии с декретом 91-1992. (Декабрь 1991).

**ПРЕДУПРЕЖДЕНИЕ:** ВНИМАТЕЛЬНО ПРОЧИТАЙТЕ данные указания ПЕРЕД ЭКСПЛУАТАЦИЕЙ коляски. БЕЗОПАСНОСТЬ ВАШЕГО РЕБЕНКА МОЖЕТ ОКАЗАТЬСЯ ПОД УГРОЗОЙ, если вы не будете следовать данным указаниям.

**ПРЕДУПРЕЖДЕНИЕ:** сиденье нельзя использовать для ребенка младше 6 месяцев.

**ПРЕДУПРЕЖДЕНИЕ:** вы сами в ответе за безопасность своего ребенка.

**ПРЕДУПРЕЖДЕНИЕ:** перед эксплуатацией изделия убедитесь, что установлены все запорные системы.

**ПРЕДУПРЕЖДЕНИЕ:** опасно оставлять ребенка без присмотра или одного в коляске.

**ПРЕДУПРЕЖДЕНИЕ:** при эксплуатации коляски, в любых условиях, всегда пристегивайте ребенка 5-точечными ремнями безопасности. Всегда используйте ремень, проходящий между ножек, даже если используете мешок для ног.

**ПРЕДУПРЕЖДЕНИЕ:** любой груз на ручке коляски влияет на стабильность коляски.

**ПРЕДУПРЕЖДЕНИЕ:** это сиденье не подходит для бега или катания на роликах.

**ПРЕДУПРЕЖДЕНИЕ:** всегда используйте задний ножной тормоз, чтобы зафиксировать коляску на месте.

**ПРЕДУПРЕЖДЕНИЕ:** для того чтобы предотвратить проглатывание ребенком мелких деталей, убедитесь, что все рычажки, гайки и шайбы прочно прикручены к колесам.

## ДŮLEŽITĚ: BEZPEČNOSTNÍ UPOZORNĚNÍ

Kočárek Connect splňuje Evropskou Bezpečnostní Normu EN 1888: 2003 a také odpovídá bezpečnostním požadavkům. Byl laboratorně testován podle protokolu 91-1992 (prosinec 1991).

**UPOZORNĚNÍ:** PŘED POUŽITÍM kočárku si prosím POZORNĚ PROČTĚTE návod a pečlivě ho uschovejte pro příští použití. Pokud nebudete postupovat podle návodu, může být ohrožena bezpečnost vašeho dítěte.

**UPOZORNĚNÍ:** Nepoužívejte textilní sedadlo kočárku před dovršením 6 měsíce věku dítěte.

**UPOZORNĚNÍ:** Jste zodpovědní za bezpečnost Vašeho dítěte.

**UPOZORNĚNÍ:** Ujistěte se, že všechny zajišťovací mechanismy jsou nastaveny před použitím.

**UPOZORNĚNÍ:** Je nebezpečné nechat dítě bez dozoru nebo samotné v kočárku.

**UPOZORNĚNÍ:** Správně nastavený 5 bodový popruh používejte vždy, když je dítě v kočárku. Vždy použijte středový popruh s ramenními a bederními popruhy, i když používáte fusak.

**UPOZORNĚNÍ:** Tašky nebo jiný náklad nezavěšujte na rukojeti kočárku. Takovéto jednání by mohlo ovlivnit stabilitu kočárku.

**UPOZORNĚNÍ:** Při použití tohoto kočárku nevykonávejte sportovní aktivity (běh, jízda na kolečkových bruslích,...).

**UPOZORNĚNÍ:** Vždy používejte zadní nožní brzdu na znehybnění kočárku.

**UPOZORNĚNÍ:** Ujistěte se, že všechny páčky, šroubky a podložky jsou správně utáhnuté na kolečkách, aby se předešlo riziku, že dítě spolkne nějakou malou součástku.

**UPOZORNĚNÍ:** Vždy použijte středový bezpečnostní pás v kombinaci s bederním pásem.

**UPOZORNĚNÍ:** Používejte popruhy hned, jakmile dítě dokáže sedět bez pomoci.

CZ

RU

## VŠEOBECNÉ INSTRUKCE

- Tento dětský kočárek je určený pro děti od 6 měsíců do maximální hmotnosti 15 kg a dodatečného nákladu 2 kg v koši kočárku. Maximální zatížení jiných úložných prostorů nesmí přesáhnout 0,5kg.
- Správné použití kočárku je důležité. RED CASTLE FRANCE ani distributori značky RED CASTLE nezodpovídají za používání kočárku. Nesprávné používání kočárku může poškodit kočárek a ohrozit dítě v kočárku.
- Nikdy nevozte víc než 1 dítě v kočárku Connect.
- Nikdy nepoužívejte textilní sedadlo kočárku dříve než je dítě schopné samo sedet bez dozoru. (od 6 měsíců).
- Nepoužívejte náhradní díly a doplňky jiné než doporučené firmou RED CASTLE FRANCE.
- Abyste předešli riziku udušení, všechny plastové tašky udržujte z dosahu dětí.
- Můžete připnout extra bezpečnostní popruhy. Zkontrolujte, zda tyto popruhy odpovídají normě EN 13210.
- Vždy když používáte kočárek připevněte vaše dítě 5 bodovým bezpečnostním popruhem správně nastaveným na jeho velikost.
- Pokud kočárek nastavujete, otevíráte nebo skládáte, dítě by se nemelo dostat k vdechovatelným součástkám kočárku.
- Když je kočárek složený, uložte ho tak, aby při spadnutí kočárku nedošlo ke zranění dítěte.
- Vždy ukažte osobám používajícím kočárek, jak ho správně používat, pokud s tímto informacemi nejsou již obeznámeni.
- Abyste předešli riziku uškrcení, NIKDY nepřidělávejte ke kočárku nebo dítěti šnury, stužky, nebo špagáty.
- Kočárek by se měl vždy skládat a rozkládat jednoduše. Jestli tomu tak není, netlačte na mechanismus a přečtěte si návod na použití.
- Zabezpečte, aby všechny bezpečnostní prvky byly správně nastavené před použitím kočárku.
- Přetížení, nesprávné skládání a používání výrobcem neschválených doplňků může způsobit vážné škody (především podvozku) nebo zlomit kočárek.
- Nikdy nedávejte žádné předměty na střešku kočárku.
- Nikdy nedávejte náklad na operku pro nohy.
- Nedovolte dětem stát na operce pro nohy.
- Nepoužívejte pláštenu ve vnitřních prostorách, v teplém počasí, když svítí sluníčko a v blízkosti zdroje tepla. Dítě by se mohlo prehrát.
- Sluneční clona je navrhnutá tak, aby redukovala sluneční záření a snížila účinek UV záření. Použití sluneční clony Vás nezbavuje nutnosti chránit dítě. Doporučujeme pravidelné používání ochranného krému na opalování. Pravidelně kontrolujte, zda má dítě dostatek tekutin.

- Não utilize a capa de chuva em interiores, quando está calor, sol ou perto de uma fonte de calor. A criança pode ficar demasiado quente.
- A protecção do sol foi concebida para reduzir a intensidade da luz e limitar o efeito dos raios UV. A utilização desta protecção não substitui uma adequada protecção na criança. Recomendamos o uso sistemático de um creme protector e verifique regularmente se a criança necessita de líquidos.
- RETIRE SEMPRE A CRIANÇA DO carro de passeio quando subir ou descer escadas ou andar de elevador.
- Passe sobre obstáculos (pavimentos, etc...) com cuidado. As colisões repetidas puderam causar os danos em seu carro de passeio.
- Nunca utilize o carro de passeio se estiver partido ou danificado.

## MANUTENÇÃO

- Este carro de passeio necessita manutenção regular pelo utilizador.
  - Limpe as partes metálicas e de plástico do seu carro de passeio com um pano húmido e seque imediatamente. Utilize detergentes ligeiros.
  - As partes têxteis devem ser limpas com água (não lavar em máquina). Utilize um detergente ligeiro. NÃO UTILIZE LIXÍVIA. Deixe secar ao ar livre. Não seque à luz solar directa.
  - Verifique regularmente os parafusos, rebites e cavilhas. Qualquer parte danificada deve ser substituída..
  - Uma exposição prolongada ao sol pode descolorar o tecido do carro de passeio.
- IMPORTANTE** Não recomendamos a utilização deste carro de passeio no mar. Depois de utilizar o seu carro de passeio na praia, em um pavimento salgado em zonas de neve, limpe sempre as partes que estiveram em contacto com o sal ou a areia, em especial as rodas, rebites e molas.

**AVISO:** Utilize sempre os cintos de segurança.

## INSTRUÇÕES GERAIS

- Este carro de passeio é aconselhado para transportar crianças desde os 6 meses até um peso máximo de 15 Kgs, o cesto inferior pode suportar 2 Kgs. O peso máximo aconselhado para os outros compartimentos não deve exceder 0,5 Kgs.
- A correcta montagem deste carro de passeio é muito importante. Nem a RED CASTLE FRANCE nem os seus distribuidores podem ser responsabilizados se a montagem não for a correcta. Note que a utilização incorrecta do carro de passeio pode danificá-lo e ser perigoso para a criança
- Nunca transporte mais do que uma criança no carro de passeio Connect.
- Nunca utilize o assento do carro de passeio antes da criança estar apta a sentar-se sozinha (normalmente aos 6 meses de idade).
- Não utilize peças ou acessórios que não sejam recomendados pela RED CASTLE FRANCE.
- Para prevenir o risco de sufoco, mantenha longe da criança todos os sacos de plástico e embalagens.
- Pode colocar um cinto extra nos anéis-D. Verifique se cumpre as normas Standard EN 13210.
- Prenda sempre a criança com o cinto de segurança de 5 pontos bem ajustado, quando utilizar o carro de passeio.
- Proteja sempre a criança de peças pequenas e soltas quando ajusta o carro de passeio ou ao fechar ou abrir.
- Quando o carro de passeio estiver fechado e reto, mantenha a criança afastada para não correr o perigo de se aleijar.
- Se o carro de passeio for utilizado por alguém que não está familiarizado com o produto, mostre-lhe a maneira mais correcta de utilizá-lo.
- Para prevenir o risco de estrangulamento, NUNCA prenda cordas, alças ou fios ao carro de passeio ou à criança.
- O carro de passeio deve ser sempre aberto ou fechado sem dificuldade. Se tal não acontecer, não force o mecanismo e consulte o manual de instruções
- Assegure-se de que todos os mecanismos de segurança estão bem montados e a ser bem utilizados
- Carregar demasiado peso, uma incorrecta montagem e a utilização de acessórios não aprovados pelo fabricante pode danificar ou partir o carro de passeio (em particular o uso de patins para outra criança).
- Não colocar nada na capota do carro de passeio.
- Não coloque carga no apoio de pés.
- Não permita que a criança salte ou se sente no apoio de pés.

- VŽDY VYNDEJTE DÍTE Z KOCÁRKU pokud jdete po schodech nahoru nebo dolu, na eskalátorech a pod.
- Prejíždejte pres překážky opatrně. Neopatrné prejíždení může poškodit kočárek.
- Nikdy nepoužívejte kočárek, když je zničený nebo poškozený.

## ÚDRŽBA

- Kočárek potřebuje provádět pravidelnou údržbu majitelem.
- Plastové a kovové části můžete omýt měkkým hadříkem a hned osušit.
- Používejte jen jemné čisticí prostředky.
- Textilní části můžete prát ručně nebo ve vodě (neperte v pračce). Používejte jen jemný saponát. NEPOUŽÍVEJTE BĚLIDLA. Nechte všechny části dobře usušit. Nesušte na přímém slunci.
- Pravidelně kontrolujte šroubky, švy a spony . Všechny opotřebované díly musí být vyměněné.
- Delší pobyt na přímém slunci může způsobit vyblednutí tkaniny.

**DŮLEŽITÉ!** Nedoporučujeme brát tento kočárek do moře. Po použití kočárku na pláži, nebo na zasněžené/slané cestě, vždy myjte části, které přišli do kontaktu se solí, pískem, speciální kolečka, převody a skoby.

CZ

PT

## WICHTIGE SICHERHEITSHINWEISE

Der Connect Buggy entspricht sowohl dem Europäischen Sicherheitsstandard EN 1888 2003, als auch den gängigen Sicherheitsanforderungen. Gemäß der Verordnung 91-1992 (Dezember 1991) wurde er wissenschaftlich getestet.

**ACHTUNG:** Bitte LESEN Sie diese Bedienungsanleitung sorgfältig durch, BEVOR Sie Ihren Buggy benutzen. Bewahren Sie sie zur späteren Einsichtnahme auf. Bei Nichtbeachtung dieser Bedienungsanleitung könnte die SICHERHEIT IHRES KINDES BEEINTRÄCHTIGEN.

**ACHTUNG:** Wir empfehlen ausdrücklich, nur Kinder mit einem Mindestalter von 6 Monaten mit diesem Buggy zu transportieren.

**ACHTUNG:** Die Sicherheit Ihres Kindes liegt in Ihrer Verantwortung.

**ACHTUNG:** Stellen Sie sicher, dass vor Gebrauch alle Sicherheitsvorkehrungen aktiviert sind.

**ACHTUNG:** Lassen Sie Ihr Kind nicht unbeaufsichtigt oder alleine im Buggy.

**ACHTUNG:** Überprüfen Sie vor jedem Gebrauch des Buggys, dass Ihr Kind mit dem, auf die entsprechende Größe Ihres Kindes eingestellten 5-Punkt-Gurt angeschnallt ist. Benutzen Sie immer den Gurt zwischen den Beinen, auch, wenn Sie den Fußsack im Buggy benutzen.

**ACHTUNG:** Das Anhängen von Taschen oder anderen Gegenständen an den Griffen des Buggys beeinträchtigt seine Stabilität.

**ACHTUNG:** Dieses Produkt ist zum Joggen oder Skaten nicht geeignet.

**ACHTUNG:** Benutzen Sie immer die hintere Fußbremse, um Ihren Buggy zu sichern.

## IMPORTANTE: GUIA DE SEGURANÇA

O carro de passeio Connect cumpre as Normas Europeias de Segurança Standard EN 1888 2003 e está conforme os requisitos de segurança. Foi testado em laboratório de acordo com o decreto 91-1992 (Dezembro 1991).

**AVISO:** POR FAVOR LEIA estas instruções COM CUIDADO ANTES DE UTILIZAR o seu carro de passeio. Guarde-as para futura consulta. A SEGURANÇA DO SEU FILHO PODE SER AFECTADA se não seguir estas instruções

**AVISO:** Recomendamos que NÃO UTILIZE este carro de passeio por uma criança com menos de 6 meses de idade.

**AVISO:** A segurança do seu filho é de sua responsabilidade.

**AVISO:** Certifique se todas as peças de segurança estão bem montadas antes de utilizar este produto.

**AVISO:** Nunca deixe a criança sozinha ou sem um adulto por perto quando ela estiver no carro de passeio.

**AVISO:** Quando utilizar o carro de passeio, e em qualquer circunstância, utilize sempre correctamente os cintos de segurança de 5 pontos e ajustados à criança. Use sempre a correia de segurança que passa no meio das pernas, mesmo quando utiliza o saco tapa pés.

**AVISO:** Colocar malas ou similares na pega do carro de passeio pode afetar a sua estabilidade

**AVISO:** Este produto não deve ser utilizado para corrida ou patinagem.

**AVISO:** Utilize sempre o travão traseiro para imobilizar o carro de passeio.

**AVISO:** Verifique se todas as alavancas, parafusos e porcas estão bem montados, para evitar que pequenas peças sejam engolidas pela criança.

**AVISO:** Nunca utilize a correia que passa no meio das pernas sem o cinto de segurança.

- Nadmiernie obciążenie i niewłaściwe składanie wózka a także użycie niezatwierdzonych przez producenta części i osprzętu (zwłaszcza dwukołowej dostawki dla starszego dziecka - Buggy Board) może doprowadzić do poważnego uszkodzenia lub złamania wózka.
- Nie obciążaj podpórki na nóżki dziecka.
- Nigdy nie pozwól dziecku na stawanie na podpórce
- Nie zakładaj osłony przeciwsłonecznej w domu, w czasie cieplej, słonecznej pogody ani w pobliżu źródeł ciepła. Dziecko może wtedy ulec przegrzaniu.
- Osłona przeciwsłoneczna ma za zadanie zmniejszenie promieniowania słonecznego oraz redukcję szkodliwych efektów promieniowania UV. Zastosowanie osłony przeciwsłonecznej nie zwalnia z obowiązku zabezpieczenia samego dziecka. Zaleca się stosowanie kremu przeciwsłonecznego. Należy regularnie sprawdzać czy dziecko ma wystarczającą ilość napoju.
- Dziecko należy ZAWSZE WYCIĄGAC z wózka podczas wchodzenia i schodzenia ze schodów; także na ruchomych schodach.
- Wszelkie przeszkody (chodniki itp.) przekraczaj bardzo ostrożnie. Częste uderzanie o przeszkody może uszkodzić wózek
- Nigdy nie używać wózka, jeśli jest on uszkodzony lub połamany.

## KONSERWACJA

- Wózek musi być regularnie sprawdzany przez użytkownika.
- Metalowe i plastikowe części wózka należy czyścić za pomocą wilgotnej szmatki, a następnie wysuszyć. Stosować wyłącznie łagodne środki czyszczące.
- Części wykonane z materiału można czyścić z użyciem wody (nie prać w pralce). Stosować wyłącznie łagodne środki piorące. Nie wybielać. Pozostaw do całkowitego wyschnięcia. Nie suszyć bezpośrednio na słońcu.
- Regularnie sprawdzać śruby, nity i sworznie. Wymienić wszelkie zużyte części.
- Długotrwałe wystawienie na działanie światła słonecznego może doprowadzić do wypłowienia części tekstylnych wózka.

**UWAGA!** Nie zaleca się użytkować wózka nad morzem. Jeśli wózek był używany na plaży lub ośnieżonym/posypanym solą chodniku, należy każdorazowo przemywać części, które miały kontakt z solą lub piaskiem, zwłaszcza kółka, sprężyny i sworznie.

**ACHTUNG:** Stellen Sie sicher, dass alle Hebel, Muttern und Unterlegscheiben an den Rädern festgezogen sind, um zu vermeiden, dass Kleinteile vom Kind verschluckt werden können.

**ACHTUNG:** Benutzen Sie den Schrittgurt immer gemeinsam mit dem Hüftgurt.

**ACHTUNG:** Benutzen Sie den Gurt, sobald Ihr Kind sich ohne Hilfe aufsetzen kann.

## ALLGEMEINE HINWEISE

- Dieser Buggy ist für den Transport eines Kindes im Alter von 6 Monaten bis zu einem Gewicht von 15 kg mit einem Zusatzgewicht von 2kg im Einkaufskorb im unteren Teil des Buggys, sowie 0,5 kg in den anderen Ablagefächern des Buggy ausgelegt.
- Die richtige Montage des Buggy ist unbedingt notwendig. Weder RED CASTLE FRANCE, noch dessen Händler können zur Verantwortung gezogen werden, wenn der Buggy nicht richtig montiert ist. Bitte beachten Sie, dass der unsachgemäße Gebrauch, den Buggy beschädigen kann und damit Ihr Kind gefährdet werden könnte.
- Transportieren Sie niemals mehr als ein Kind mit dem Connect Buggy.
- Benutzen Sie den Stoff Sitz des Buggy nicht, bevor Ihr Kind ohne Hilfe selbständig sitzen kann (ab ca. 6 Monaten).
- Verwenden nur Original RED CASTLE FRANCE Ersatz- oder Zusatzteile.
- Halten Sie alle Plastiktaschen, zur Vermeidung der Erstickungsgefahr, von Ihrem Kind fern.
- Sie können einen zusätzlichen Sicherheitsgurt an den D-Ringen befestigen. Stellen Sie sicher, dass der Gurt den EN-Standards 13210 entspricht.
- Schnallen Sie Ihr Kind bei jeder Fahrt mit dem korrekt, auf die Größe Ihres Kindes, eingestellten 5-Punkt-Sicherheitsgurt an.
- Halten Sie, bei Reparatur und Montage, sowie beim Öffnen und Zusammenlegen des Buggys, wegen der losen Kleinteile, Kinder immer außer Reichweite.
- Halten Sie Kinder vom zusammengefalteten und aufrecht abgestellten Buggy fern, um Verletzungen durch einen umstürzenden Wagen zu vermeiden.
- Weisen Sie Personen, die mit dem Buggy nicht vertraut sind, vor der Verwendung sorgfältig ein.
- Befestigen Sie, wegen der Strangulationsgefahr, NIEMALS Schnüre, Bänder oder Kordeln am Buggy oder an Ihrem Kind.
- Der Buggy sollte sich immer ohne Schwierigkeiten öffnen und zusammenlegen lassen. Wenden Sie gegebenenfalls keine Gewalt an, sondern ziehen Sie die Bedienungsanleitung zu Rate.
- Stellen Sie vor Gebrauch sicher, dass alle Sicherheitsvorkehrungen korrekt justiert sind.

- Überlastung, falsches Handling und der Gebrauch von Zubehör, das nicht vom Hersteller vorgesehen ist, können den Buggy stark beschädigen oder zerstören (insbesondere der Gebrauch von BuggyBoards).
- Legen Sie nichts auf das Verdeck des Buggys ab.
- Legen Sie keine Lasten auf die Fußstütze.
- Erlauben Sie den Kindern nicht, auf die Fußstütze zu klettern oder auf ihr zu sitzen.
- Benutzen Sie den Regenschutz nicht in Räumen, bei warmem, sonnigen Wetter oder an einer Heizquelle. Ihrem Kind könnte zu heiß werden.
- Der Sonnenschutz soll die Sonneneinstrahlung und den Effekt der UV-Strahlung reduzieren. Er entbindet Sie nicht davon, Ihr Kind vor der Sonne zu schützen. Wir empfehlen den systematischen Gebrauch von Sonnencreme. Prüfen Sie regelmäßig, dass Ihr Kind genug zu trinken hat.
- **NEHMEN SIE IHR KIND IMMER AUS DEM BUGGY**, wenn Sie Treppen steigen, einen Aufzug oder eine Rolltreppe benutzen.
- Fahren Sie mit besonderer Achtsamkeit über Hindernisse (Gehsteigkanten etc.) Wiederholte Stöße könnten den Kinderwagen beschädigen.
- Verwenden Sie keinen beschädigten oder kaputten Buggy.

## INSTANDHALTUNG

- Der Buggy verlangt regelmäßige Pflege durch den Besitzer.
- Reinigen Sie die Plastik- und Metallteile des Buggy mit einem feuchten Tuch und trocknen Sie sie anschließend. Benutzen Sie nur milde Reinigungsmittel.
- Die Stoffteile können mit Wasser abgewischt werden (nicht maschinenwaschbar). Benutzen Sie nur milde Reinigungsmittel. **BENUTZEN SIE KEINE BLEICHMITTEL**. Lassen Sie den Buggy zum Trocknen geöffnet. Trocknen Sie ihn nicht bei direkter Sonneneinstrahlung.
- Prüfen Sie die Schrauben, Nieten und Riegel regelmäßig. Abgenutzte Teile müssen ersetzt werden.
- Andauernde, direkte Sonneneinstrahlung kann das Gewebe des Buggy frühzeitig ausbleichen lassen.

**WICHTIG!** Wir empfehlen den Kinderwagen nicht ans Meer mit zunehmen. Reinigen Sie alle Teile des Kinderwagens, nachdem Sie ihn am Strand oder auf salznenen Fahrwegen verwendet haben, insbesondere Räder, Federn und Nieten.

**OSTRZEŻENIE!** Szelki bezpieczeństwa należy zawsze zapinać razem z dolnym pasem biegnącym między nóżkami dziecka (pas krokowy).

**OSTRZEŻENIE!** Szelki bezpieczeństwa należy zakładać dziecku, gdy tylko potrafi ono samodzielnie siedzieć.

## INFORMACJE OGÓLNE

- Wózek jest przeznaczony dla dziecka w wieku powyżej 6 miesięcy do wagi maksymalnej 15 kg, oraz dodatkowego obciążenia do 2 kg, znajdującego się w koszyku pod siedzeniem wózka. Maksymalne obciążenie innych przegródek nie powinno przekroczyć 0,5 kg
- Należy się upewnić aby wózek został prawidłowo złożony. Firma RED CASTLE FRANCE ani jej dystrybutorzy nie ponoszą odpowiedzialności w przypadku nieprawidłowego złożenia wózka. Nieprawidłowe użycie wózka może doprowadzić do jego uszkodzenia i stanowić zagrożenie dla dziecka.
- W wózku Connect wolno przewozić tylko jedno dziecko.
- Na siedzeniu wykonanym z materiału nie wolno przewozić dziecka, które nie potrafi samodzielnie siedzieć (poniżej 6 miesiąca życia).
- Nie należy stosować innych części zamiennych niż te, które są rekomendowane przez firmę RED CASTLE FRANCE.
- Opakowanie foliowe może być niebezpieczne dla dziecka. Aby uniknąć możliwości uduszenia należy je usunąć wraz z wszystkimi jego elementami przed podaniem zabawki dziecku.
- Istnieje możliwość dołączenia dodatkowego pasa bezpieczeństwa, zgodnego z normą EN 13210.
- Podczas użytkowania wózka należy się upewnić, że dziecko jest odpowiednio zabezpieczone 5-punktowymi szelkami bezpieczeństwa.
- Podczas regulacji ruchomych części oraz podczas składania i rozkładania wózka dziecko należy trzymać w bezpiecznej odległości.
- Pomimo złożenia i postawienia w pozycji pionowej wózek może się on przewrócić. Trzymaj więc dziecko w bezpiecznej odległości tak, by uniknąć urazu.
- Jeśli wózek użytkuje osoba, która nie jest zaznajomiona z jego instrukcją obsługi, należy zademonstrować jej prawidłowy sposób obsługi wózka.
- Aby uniknąć ryzyka uduszenia nie należy NIGDY mocować żadnych tasiemek, wstążek ani sznurków, zarówno w wózku, jak i na ubrankach dziecka.
- Wózek spacerowy powinien się rozkładać i składać bez żadnych trudności. Jeśli jest inaczej, nie należy wywierać nacisku na mechanizm i przeczytać dokładnie wskazówki zawarte w instrukcji obsługi.
- Przed użyciem wózka, należy się upewnić, że wszystkie mechanizmy zabezpieczające są dostępne i działają prawidłowo.
- Nie wolno umieszczać żadnych przedmiotów na budce wózka.



## WAŻNE! INFORMACJE DOTYCZĄCE BEZPIECZEŃSTWA

Wózek Connect spełnia europejskie standardy bezpieczeństwa EN 1888:2003 oraz wymogi dotyczące bezpieczeństwa. Został przetestowany w laboratoriach, zgodnie z rozporządzeniem 91-1992 (grudzień 1991 r.).

**OSTRZEŻENIE!** PRZED użyciem wózka spacerowego należy DOKŁADNIE ZAPOZNAĆ SIĘ z niniejszą instrukcją. Instrukcję należy zachować ze względu na informacje, które zawiera. Bezpieczeństwo dziecka może być zagrożone jeśli zalecenia niniejszej instrukcji nie będą stosowane.

**OSTRZEŻENIE!** Zaleca się aby nie przewozić w wózku dziecka poniżej 6 miesięcy życia.

**OSTRZEŻENIE!** Bezpieczeństwo dziecka zapewnia użytkownik wózka.

**OSTRZEŻENIE!** Przed użyciem wózka należy się upewnić, że działają wszystkie mechanizmy zabezpieczające.

**OSTRZEŻENIE!** Pozostawienie dziecka w wózku bez opieki może grozić niebezpieczeństwem.

**OSTRZEŻENIE!** Podczas użytkowania wózka należy się upewnić, że dziecko jest odpowiednio zabezpieczone dzięki 5-punktowym szelkom bezpieczeństwa. Szelki bezpieczeństwa należy zawsze zapinać razem z dolnym pasem biegnącym między nóżkami dziecka (pas krokowy), nawet jeśli w wózku znajduje się zimowy śpiworek.

**OSTRZEŻENIE!** Każde obciążenie zawieszane na prowadnicy wózka narusza jego stateczność.

**OSTRZEŻENIE!** Nie zaleca się wykonywania żadnych sportów (bieganie, jazda na rolkach...) podczas korzystania z wózka.

**OSTRZEŻENIE!** Aby unieruchomić wózek, należy nacisnąć znajdujący się z tyłu wózka hamulec nożny.

**OSTRZEŻENIE!** W celu wyeliminowania ryzyka połknięcia małych części przez dziecko należy się upewnić, że wszystkie dźwigienki, nakrętki oraz uszczelki są dobrze przykręcone na kołach. Również pompka musi się znajdować poza zasięgiem dziecka.

## TÄHTIS: TURVAJUHIS

Connect käru vastab Euroopa Turvastandardile EN 1888: 2003. Toodet on laboratoorselt testitud vastavalt dekreedile 91-1992. (Detsember 1991).

**HOIATUS:** LOE käesolevad juhised HOOLIKALT LÄBI ENNE käru KASUTAMIST. Hoia juhised edaspidiseks kasutamiseks. SINU LAPSE TURVALISUS VÕIB OLLA OHUSTATUD kui sa ei järgi antud juhiseid.

**HOIATUS:** Isteosa ei tohi kasutada alla 6 kuu vanuse lapse jaoks.

**HOIATUS:** Sa oled vastutav oma lapse turvalisuse eest.

**HOIATUS:** Enne toote kasutamist veendu, et kõik lukustusseadmed on paigaldatud.

**HOIATUS:** On ohtlik jätta laps kärusse järelevalveta või üksi.

**HOIATUS:** Käru kasutamisel, ükskõik millistes tingimustes, kinnita laps alati 5-punkti turvarihmadega. Kasuta alati jalgevaherihma koos turvarihmadega, isegi kui kasutad kärus jalakotti.

**HOIATUS:** Käru lükkesangale pandud ükskõik milline raskus mõjutab käru/vankri stabiilsust.

**HOIATUS:** See käru ei ole sobiv jooksmiseks või rulluisutamiseks.

**HOIATUS:** Kasuta alati tagumist jalgpidurit, et teha käru liikumisvõimetuks.

**HOIATUS:** Vältimaks igasugust lapse poolt pisikeste osade allaneelamise ohtu, veendu, et kõik hoovad, mutrid ja seibid on kindlalt rataste küljes kinni.

**HOIATUS:** Alati kasuta jalgevahe rihma kombinatsioonis vöörihmaga.

**HOIATUS:** Kasuta turvarihmu niipea kui laps suudab iseseisvalt istuda.

EE

## ÜLDISED JUHISED

- See käru on mõeldud alates 6 elukuu vanusest lapsest kuni maksimaalselt 15kg kaaluva lapse transportimiseks, samuti käru all olevas kaubakorvis 2kg lisaraskuse jaoks. Maksimumraskus käru teistes taskutes ei tohi ületada 0,5kg.
- Käru korrektne kokkupanek on hädavajalik. Ei RED CASTLE FRANCE ega edasimüüjad võta vastutust käru vale kokkupaneku korral. Pane tähele, et käru vale kasutamine võib käru vigastada ning olla su lapsele ohtlik.
- Ära transpordi Connect kärus rohkemat kui ühte last.
- Ära kunagi kasuta tekstiilist istet enne kui su laps on võimeline iseseisvalt istuma (alates 6 elukuust).
- Kasuta ainult RED CASTLE FRANCE poolt soovitatud varuosi.
- Lämbumisohu vältimiseks hoida kõik plastikkotid väljaspool lapse käeulatust.
- Võid kinnitada lisaturvarihmad D-rõngastesse. Veendu, et rihmad vastaksid EN 13210 standardile.
- Alati kui käru kasutad, kinnita laps temale sobivate 5-punkti turvarihmadega.
- Hoida laps käru avamisel ning kokkupanemisel või muudatuste tegemisel eemal käru liikuvatest osadest.
- Kui käru on kokku pandud ning seisab iseseisvalt, hoida laps kärust eemal, et vältida võimalikke vigastusi käru ümberkukkumisel.
- Kui käru kasutab keegi, kes ei ole sellega tuttav, näita talle alati kuidas toodet kasutada.
- Lämbumisohu vältimiseks ÄRA KUNAGI kinnita riideribasisid, paelu või juhtmeid käru või oma lapse külge.
- Käru peab alati avanema ning sulguma raskusteta. Kui mitte, ära kasuta jõudu vaid loe uuesti kasutusjuhiseid.
- Enne käru kasutamist veendu, et kõik turvamehhanismid on korralikult paigas ning on kasutatud õigesti.
- Ülekoormamine, valesti kokkupanek ja tootja poolt mittelubatud tarvikute kasutamine võivad käru tõsiselt vigastada või lõhkuda (eriti väga kergete jalutuskärude puhul).
- Ära kunagi aseta midagi käru kaarvarjule.
- Ära kunagi aseta midagi jalatoele.
- Ära kunagi luba lastel seista jalatoel.
- Ära kasuta vihmakilet siseruumides, päikeselise sooja ilmaga või küttekeha lähedal. Su lapsel võib olla liiga kuum.
- Päikesesirm on disainitud vähendamaks päikesekiirgust ning UV-kiirte efekti. Päikesesirmi kasutamine ei vabasta sind vajadusest oma last kaitsta. Soovitame regulaarset päikesekreemi kasutamist. Kontrolli pidevalt, et su lapsel oleks piisavalt juua.
- ALATI VÕTA OMA LAPS kärust VÄLJA kui lähed trepist üles-alla või kasutad eskalaatorit.
- Ole hoolikas üle takistuste (kõnnitee, sillutis jne) minnes. Pidev pörkamine üles ja alla võib käru vigastada.
- Ära kunagi kasuta vigastatud või katkist käru.

- Plaats nooit een lading op de voetensteun.
- Sta nooit toe dat kinderen op de voetensteun klimmen of zitten.
- Gebruik de regenhoes nooit indoors, tijdens warm weer, wanneer het zonnig is of dicht bij een warmtebron. Uw kind kan oververhit raken.
- Het zonnescherm is ontworpen om fel zonlicht en de effecten van UV stralen te reduceren. Het gebruik van dit zonnescherm betekent niet dat u uw kind niet hoeft te beschermen. Wij adviseren u om systematisch zonnecrème te gebruiken. Controleer regelmatig of uw kind voldoende drinkt.
- HAAL ALTIJD UW KIND UIT DE WANDELWAGEN wanneer u de trap op of af gaat, of wanneer u een roltrap of lift gebruikt.
- Stap voorzichtig over oneffenheden, zoals de stoep. Wanneer de kinderwagen veelvuldig en hardhandig tegen dingen aanbotst, kan dit schade veroorzaken aan de kinderwagen.
- Gebruik de wandelwagen nooit als hij beschadigd of kapot is.

## ONDERHOUD

- Deze wandelwagen moet goed onderhouden worden door de eigenaar.
  - Maak de plastic en metalen onderdelen schoon met een vochtige doek en droog het meteen. Gebruik alleen milde schoonmaakproducten.
  - Het textile kan afgeveegd worden met water (Mag niet in de wasmachine) Gebruik alleen milde schoonmaakproducten. GEBRUIK GEEN BLEEKMIDDEL. Laat de wandelwagen uitgeklapt staan om goed te drogen. Laat hem niet in direct zonlicht drogen.
  - Controleer regelmatig schroeven, moertjes en boutjes. Alle versleten onderdelen moeten worden vervangen.
  - Langdurige blootstelling aan zonlicht kan ervoor zorgen dat de stof blijvend van kleur verandert.
- BELANGRIJK!** Wij raden u niet aan om de wandelwagen mee in zee te nemen. Na gebruik op het strand of op een besneeuwde of zoute stoep moet u de onderdelen die in contact zijn gekomen met het zand of zout goed schoonmaken, vooral de wielen, veringen en moertjes.

**WAARSCHUWING:** gebruik de 5 puntsgordel altijd in z'n totaliteit.

**WAARSCHUWING:** Gebruik het tuigje wanneer uw kind zonder hulp rechtop kan zitten.

## ALGEMENE INSTRUCTIES

- Deze wandelwagen is bedoeld voor het vervoeren van een kind van 6 maanden tot een maximum gewicht van 15 kg en een extra gewicht van 2 kg voor in de mand onder de kinderwagen. Het maximale gewicht voor overige compartimenten mag niet meer zijn dan 0,5 kg.
- Een correct gebruik van deze wandelwagen is belangrijk. Zowel RED CASTLE FRANCE als hun distributeurs zijn niet verantwoordelijk voor verkeerd gebruik. Bij verkeerd gebruik van de wandelwagen, kunt u de wandelwagen beschadigen en de veiligheid van uw kind in gevaar brengen.
- Gebruik alleen het textiele wandelwagenzitje wanneer uw kind zonder hulp rechtop kan zitten (vanaf 6 maanden).
- Vervoer nooit meer dan één kind in de Connect wandelwagen.
- Gebruik alleen vervangende onderdelen of accessoires die aanbevolen worden door RED CASTLE FRANCE.
- Om verstikking te voorkomen moet u alle plastic tassen buiten het bereik van uw kinderen houden.
- U kunt een extra veiligheidsharnas gebruiken op de D-ringen. Zorg er wel voor dat dit harnas voldoet aan de veiligheidsnormen volgens de EN 13210 standaard.
- Maak uw kind altijd correct vast met een goed afgesteld 5-punts veiligheidstuigje wanneer u de wandelwagen gebruikt.
- Houd uw kind uit de buurt van losse onderdelen wanneer u de kinderwagen aanpast.
- Houd uw kind uit de buurt van de ingeklapte en rechtopstaande wandelwagen. De wandelwagen kan verwondingen veroorzaken wanneer hij valt.
- Wanneer de wandelwagen gebruikt wordt door iemand die de wandelwagen niet kent, laat dan altijd even zien hoe de wandelwagen gebruikt moet worden.
- Om verstikking te voorkomen, gebruik NOOIT touwtjes, linten of koorden aan de wandelwagen of uw kind.
- De wandelwagen moet altijd gemakkelijk in en uit te klappen zijn. Wanneer dit niet het geval is, forceer de mechanismen niet en kijk de gebruiksaanwijzingen na.
- Zorg ervoor dat voor gebruik alle veiligheidsmechanismen zijn ingesteld en dat ze correct gebruikt worden.
- Te zware lading, verkeerd inklappen en het gebruik van accessoires die niet aanbevolen worden door de fabrikant kunnen erge schade aanrichten of zelfs een breuk veroorzaken (vooral het gebruik van buggy boards).
- Plaats nooit iets op de kap van de wandelwagen.

## HOOLDUS

- Antud käru vajab regulaarset omanikupoolset hooldust.
- Puhasta käru plastik- ja metallosi niiske lapiga ning kuivata koheselt. Kasuta ainult leebeid puhastusvahendeid.
- Tekstiilosad võib pühkida puhtaks veega (ära pese masinas). Kasuta ainult leebeid puhastusvahendeid. ÄRA VALGENDA. Jäta käru avatuks kuni täieliku kuivamiseni. Ära kuivata otsese päikesevalguse käes.
- Kontrolli regulaarselt kruve, polte ja neete. Kõik kulunud osad tuleb asendada.
- Pikaajaline päikesevalgus võib käru kangaid pleegitada.

**TÄHTIS!** Me ei soovita minna käruga merevette. Pärast kärü kasutamist rannas või lumisel/soolatud teel, loputa alati liiva ja soolaga kokkupuutunud osad, eriti rattad, vedrud ja needid.

EE

## IMPORTANTE: GUÍA DE SEGURIDAD

La silla de paseo Connect cumple con la Norma Europea de Seguridad EN 1888 2003, y con sus requerimientos de seguridad. Probada clínicamente según el decreto 91-1992 (Diciembre 1991).

**PRECAUCIÓN:** LEA ATENTAMENTE estas instrucciones de uso ANTES DE UTILIZAR el producto. Guárdelas para futuras referencias. LA SEGURIDAD DE SU HIJO PUEDE ESTAR EN PELIGRO si no sigue estas instrucciones.

**PRECAUCIÓN:** Esta silla de paseo NO DEBE SER UTILIZADA con niños menores de 6 meses de edad.

**PRECAUCIÓN:** Usted es responsable de velar por la seguridad de su bebé.

**PRECAUCIÓN:** Asegúrese que todos los mecanismos de seguridad están activados antes de utilizar el producto.

**PRECAUCIÓN:** Puede ser peligroso dejar a su hijo solo y sin atención en el cochecito.

**PRECAUCIÓN:** Al utilizar la silla de paseo, siempre y bajo cualquier circunstancia, asegure a su hijo con el arnés de 5 puntos de seguridad correctamente. Utilice siempre la correa de la entrepierna con el arnés, aún cuando lleve también un saco cobertor en la silla de paseo.

**PRECAUCIÓN:** Cualquier carga u objeto asegurado al manillar de la silla puede afectar en la estabilidad de esta.

**PRECAUCIÓN:** Esta silla no es adecuada para actividades como correr o patinar.

**PRECAUCIÓN:** Utilice siempre el freno de parking trasero para inmovilizar la silla de paseo.

**PRECAUCIÓN:** Compruebe que todas las palancas, tuercas y anillos estén atornillados firmemente en las ruedas para evitar que sean ingeridas accidentalmente por los niños.

## BELANGRIJK: VEILIGHEIDSINSTRUCTIES

De Connect wandelwagen voldoet aan de EN 1888 :2003 veiligheidsstandaard en de veiligheidseisen. De wandelwagen is in het laboratorium getest volgens de graad 91-1992 (december 1991).

**WAARSCHUWING:** VOORDAT u de draagzak gaat gebruiken, LEES zorgvuldig de gebruiksaanwijzingen. Als u de gebruiksaanwijzingen niet opvolgt, KUNT U DE VEILIGHEID VAN UW KIND IN GEVAAR BRENGEN.

**WAARSCHUWING:** Wij raden u sterk aan om deze wandelwagen NIET TE GEBRUIKEN voor kinderen onder de 6 maanden.

**WAARSCHUWING:** De veiligheid van uw kind is uw eigen verantwoordelijkheid.

**WAARSCHUWING:** Zorg ervoor dat u voor gebruik alle veiligheidsmechanismen goed instelt.

**WAARSCHUWING:** Laat uw kind nooit alleen of zonder toezicht in de wandelwagen.

**WAARSCHUWING:** Wanneer u de wandelwagen gebruikt moet u ten alle tijden ervoor zorgen dat uw kind vastzit met het 5-punts veiligheidstuigje die is aangepast aan de grootte van uw kind. Gebruik altijd de kruisriem met het veiligheidstuigje, ook als u een voetenzak in de wandelwagen gebruikt.

**WAARSCHUWING:** Wanneer u een tas of iets anders aan de wandelwagen hangt kan dat de stabiliteit van de wandelwagen beïnvloeden.

**WAARSCHUWING:** Dit product is niet geschikt voor joggen, skeeleren of soortgelijke sportieve activiteiten.

**WAARSCHUWING:** Gebruik altijd de voetenrem aan de achterkant wanneer u de wandelwagen wil stoppen.

**WAARSCHUWING:** Zorg ervoor dat alle kleine onderdelen van de wielen goed zijn vastgeschroefd om te voorkomen dat uw kind de kleine onderdelen kan inslikken.

- Saulesargs ir paredzēts saules gaismas spilgtuma mazināšanai un UV starojuma iedarbības ierobežošanai. Šī saulesarga lietošana nenozīmē, ka nebūtu jānodrošina bērna aizsardzība. Ieteicams sistemātiski lietot pretiedeguma krēmu. Regulāri pārbaudiet, vai bērns ir pietiekami daudz dzēris.
- VIENMĒR IZŅEMIET BĒRNU no ratiņiem, dodoties augšup vai lejup pa kāpnēm vai lietojot eskalatoru.
- Uzmanīgi kāpiet pāri šķēršļiem (bruģis utt.). Atkārtota kratīšanās augšup un lejup var bojāt ratiņus.
- Nekad nelietojiet ratiņus, ja tie ir bojāti vai salūzuši.

## KOPŠANA

Šiem ratiņiem ir nepieciešama regulāra kopšana.

Ratiņu plastmasas un metāla detaļas notīriet ar mitru lupatu un uzreiz nosusiniet. Lietojiet tikai saudzīgas iedarbības tīrīšanas līdzekļus.

Tekstilmateriāla daļas var noslaucīt, lietojot ūdeni (nedrīkst mazgāt veļas mašīnā). Lietojiet tikai saudzīgas iedarbības mazgāšanas līdzekli. NELIETOJIET BALINĀTĀJU. Atstājiet nesalikta veidā, lai pilnīgi nožūtu. Nežāvējiet tiešos saules staros.

Regulāri pārbaudiet skrūves, kniedes un bultskrūves. Visas nolietotās detaļas jānomaina.

Ilglaicīgas saules starojuma iedarbības rezultātā ratiņu auduma krāsa var priekšlaicīgi izbalēt.

**SVARĪGI!** Nav ieteicams braukt ar šiem ratiņiem jūrā. Pēc ratiņu lietošanas pludmalē vai uz sniega/sāls klātas virsmas vienmēr noskalojiet daļas, kas ir saskārušās ar sāli un smiltīm, it īpaši riteņus, atsperes un kniedes.

**PRECAUCIÓN:** Siempre utilice la correa de la entrepierna en combinación con el cinturón de seguridad.

**PRECAUCIÓN:** Utilice el arnés tan pronto como el niño sea capaz de sentarse por sí solo y sin ayuda.

## INSTRUCCIONES GENERALES

- Esta silla de paseo es adecuada para llevar a un niño desde los 6 meses hasta un peso máximo de 15 kgs, además de un peso adicional de 2 kgs en la canastilla inferior. La carga máxima en otros compartimientos no debe exceder los 0,5 kgs.
- El correcto montaje de esta silla es esencial. RED CASTLE FRANCE así como sus distribuidores no se hacen responsables por el mal funcionamiento debido a un mal montaje. Por favor tenga en cuenta que el mal uso de esta silla puede dañar a su hijo.
- Nunca lleve más de un niño en la silla de paseo Connect.
- No utilice el asiento propio de la silla hasta que su hijo sea capaz de sentarse solo y sin ayuda (a partir de los 6 meses).
- No utilice partes o accesorios de reemplazo distintos a los recomendados por RED CASTLE FRANCE.
- Para evitar el riesgo de ahogo, mantenga todas las bolsas de plástico lejos del alcance de los niños.
- Puede ajustar un arnés de seguridad extra a las anillas con forma de D. Compruebe que el arnés cumple con estándar de seguridad EN 13210.
- Sujete siempre a su hijo con el arnés de 5 puntos de seguridad, correctamente ajustado a él, cada vez que utilice la silla.
- Mantenga al niño alejado de las partes de montaje e instalación cuando realice los ajustes o cuando abra y cierre la silla de paseo.
- Mantenga al niño alejado de la silla cuando esté plegada para evitar daños si esta llegara a caerse.
- Si la silla será utilizada por alguien que no conoce su funcionamiento, muéstrela la forma correcta de hacerlo.
- Para evitar el riesgo de estrangulamiento, NUNCA coloque cordeles o lazos en la silla ni cerca de su hijo.
- La silla debe poder abrirse y cerrarse siempre sin dificultad. Si no fuera así, no fuerce el mecanismo y refiérase a las instrucciones.
- Asegúrese que todos los mecanismos de seguridad estén bien enganchados antes de utilizar la silla.
- Sobrecargar, plegar incorrectamente o el uso de accesorios no descritos por el fabricante puede causar serios daños o romper la silla (particularmente al anexas cochecitos o tableros a la silla de paseo).
- No coloque ningún objeto en la capota.
- No coloque objetos pesados en el reposapiés.

- No permita a los niños pararse o sentarse en el reposapiés.
- Nunca utilice el protector de lluvia en interiores, con clima cálido, cuando hay sol ni cerca de una fuente de calor. El niño podría acalorarse demasiado.
- El protector solar está indicado para reducir el resplandor del sol y limitar los efectos de los rayos UV. El uso de este protector no le exime de la necesidad de proteger a su hijo. Recomendamos el uso constante de cremas solares. Verifique siempre que el niño está hidratado o tiene suficiente bebida.
- SIEMPRE QUITE AL NIÑO de la silla para subir y bajar escaleras, o al utilizar un ascensor o escalera móvil.
- Al pasar con la silla por terrenos dispares (o con obstáculos, bordes, etc.) hágalo con cuidado para evitar dañar la silla de paseo.
- Nunca utilice la silla de paseo si está dañada o rota.

ES

## MANTENIMIENTO

Esta silla de paseo requiere mantenimiento regular por el usuario.

Limpie las piezas de metal y plástico de su silla con un paño húmedo y séquelas inmediatamente. Utilice solo detergentes suaves.

Las partes textiles deben limpiarse con un trapo húmedo y un detergente suave (no lavables en máquina). NO UTILICE LEJÍA. Extienda para un secado completo. No secar a la luz directa del sol.

Verifique regularmente tornillos, remaches y tuercas. Cualquier parte dañada o gastada debe ser repuesta.

La exposición prolongada a la luz directa del sol puede decolorar el tejido de la silla anticipadamente.

**IMPORTANTE!** No es recomendable introducir esta silla al mar. Después de utilizar la silla en la playa, o en superficies saladas /o con nieve, siempre enjuague las partes en contacto con la sal y la arena, especialmente las ruedas, los resortes y los remaches.

**UZMANĪBU!** Lietojiet stiprinājumu, kolīdz bērns spēj sēdēt patstāvīgi bez palīdzības.

## VISPĀRĒJIE NORĀDĪJUMI

- Šie ratiņi ir paredzēti bērna vešanai, sākot no 6 mēnešu vecuma un līdz maksimāli 15 kg lielam svaram, kā arī 2 kg papildu svaram ratiņu apakšā esošajā grozā. Maksimālais svars citos nodalījumos nedrīkst pārsniegt 0,5 kg.
- Liela nozīme ir šo ratiņu pareizai montāžai. Nedz RED CASTLE FRANCE, nedz izplatītāji neuzņemas atbildību par nepareizu montāžu. Ņemiet vērā, ka ratiņu nepareiza lietošana var bojāt ratiņus un radīt bīstamību bērnam.
- Ratiņos Connect nedrīkst vest vairāk nekā vienu bērnu.
- Ratiņu tekstila sēdekli nedrīkst lietot, ja bērns nespēj pats sēdēt (sākot no 6 mēnešu vecuma).
- Lietojiet tikai RED CASTLE FRANCE ieteiktās rezerves detaļas un piederumus.
- Lai novērstu nosmakšanas risku, turiet visus plastmasas maisiņus bērnam neaizsniedzamā vietā.
- Jūs varat piestiprināt papildu drošības jostu D veida gredzenos. Jāpārbauda, vai drošības josta atbilst standartam EN 13210.
- Vienmēr ratiņu lietošanas gadījumā aplieciet bērnam 5 punktu drošības stiprinājumu, kas ir noregulēts atbilstīgi viņa augumam.
- Ratiņu noregulēšanas, atvēršanas un salikšanas laikā bērns nedrīkst atrasties atdalāmo detaļu tuvumā.
- Kad ratiņi ir saliktā veidā, jāaugās, lai to tuvumā neatrastos bērns un viņš nevarētu savainoties ratiņu krišanas gadījumā.
- Ja ratiņus izmanto kāds, kas nepārzina to lietošanu, vienmēr parādiet, kā tie pareizi lietojami.
- Lai novērstu sažņaugšanas risku, NEKAD nelieciet auklas, lentes vai virves ratiņos vai uz bērna.
- Ratiņiem jāatveras un jāaizveras bez grūtībām. Ja tā nenotiek, nespiediet mehānismus ar varu, bet ielūkojieties lietošanas pamācībā.
- Nodrošiniet, lai pirms lietošanas tiktu uzstādīti visi drošības mehānismi, kā arī lai tie tiktu pareizi lietoti.
- Nekad neceliet ratiņus, turot aiz bērna sēdekļa vai groza, bet celiet, turot aiz rāmja.
- Pārsligošana, nepareiza salikšana un ražotāja neakceptētu piederumu lietošana var nopietni bojāt vai salauzt ratiņus (sevišķi ratiņu paneļu izmantošana).
- Nekādā ziņā nedrīkst likt priekšmetus uz ratiņu jumta.
- Nekādā ziņā nedrīkst likt smagumus uz kāju paliktņa.
- Nekādā ziņā nedrīkst ļaut bērnam stāvēt uz kāju paliktņa.
- Nelietojiet lietus pārsegu telpās, siltā laikā, saulainā laikā vai siltuma avota tuvumā. Bērns var pārkarst.

LV

## SVARĪGI! DROŠĪBAS NORĀDĪJUMI

Ratiņi Connect atbilst Eiropas drošības standartam EN 1888: 2003, kā arī apmierina drošības prasības. Izstrādājums ir pārbaudīts saskaņā ar lēmumu 91-1992 (decembris, 1991).

**UZMANĪBU!** PIRMS ratiņu lietošanas UZMANĪGI IZLASIET šo pamācību. Saglabāiet to vēlākai lietošanai. Neievērojot šos norādījumus, JŪSU BĒRNA DROŠĪBA VAR TIKT APDRAUDĒTA.

**UZMANĪBU!** Krēsliņu nav paredzēts izmantot bērniem, kas ir jaunāki par 6 mēnešiem.

**UZMANĪBU!** Jūs atbildat par sava bērna drošību.

**UZMANĪBU!** Nodrošiniet, lai pirms lietošanas tiktu uzstādītas visas bloķēšanas ierīces.

**UZMANĪBU!** Bērna atstāšana ratiņos bez uzraudzības var būt bīstama.

**UZMANĪBU!** Lietojot ratiņus, vienmēr jāgādā par to, lai bērnam tiktu aplikta pareizi pielāgots 5 punktu drošības stiprinājums. Kopā ar drošības jostu lietojiet piepogājamo siksnu, pat tad, kad ratiņos izmanto kāju uznavu.

**UZMANĪBU!** Jebkāds pie roktura piestiprināts smagums ietekmē ratiņu/krēsliņa stabilitāti.

**UZMANĪBU!** Šis izstrādājums nav piemērots skriešanai vai slidošanai.

**UZMANĪBU!** Ratiņu fiksācijai vienmēr izmantojiet aizmugurējo kājas bremzi.

**UZMANĪBU!** Pirms lietošanas vienmēr pārbaudiet, vai ir pareizi uzstādītas ratiņu korpusa un sēdekļa stiprinājuma ierīces.

**UZMANĪBU!** Nodrošiniet, lai visas sviras, uzgriežņi un paplāksnes būtu stingri ieskrūvētas riteņos, lai novērstu jebkādu risku, ka bērns varētu norīt nelielās detaļas.

**UZMANĪBU!** Vienmēr kopā ar vidukļa jostu lietojiet piepogājamo siksnu.

## IMPORTANT : CONDITIONS GENERALES DE SECURITE

La poussette Connect est conforme à la norme EN 1888 : 2003 et aux exigences de sécurité. Testée en laboratoire agréé selon décret 91-1992 (décembre 1991).

**AVERTISSEMENT :** LIRE ces instructions avec attention AVANT utilisation et les conserver pour les besoins futurs. Si vous ne respectiez pas ces instructions, LA SECURITE DE VOTRE ENFANT POURRAIT EN ETRE AFFECTEE.

**AVERTISSEMENT :** Ne pas utiliser ce siège pour des enfants de moins de 6 mois.

**AVERTISSEMENT:** Vous êtes responsable de la sécurité de votre enfant.

**AVERTISSEMENT:** S'assurer que tous les dispositifs de verrouillage sont correctement enclenchés avant utilisation.

**AVERTISSEMENT:** Il peut être dangereux de laisser votre enfant sans surveillance.

**AVERTISSEMENT:** En toutes circonstances, attachez l'enfant avec le harnais de sécurité à 5 points ajusté à sa taille lorsque vous utilisez la poussette. Toujours utiliser la sangle de l'entrejambe avec le harnais de sécurité, même si vous utilisez une chancelière.

**AVERTISSEMENT:** Le fait d'accrocher au pousoir une charge influe sur la stabilité de la poussette / du landau.

**AVERTISSEMENT:** Ne pas utiliser ce produit en faisant du jogging ou des promenades en rollers.

**AVERTISSEMENT:** Utilisez toujours le frein arrière au pied pour immobiliser la poussette.

**AVERTISSEMENT:** Vous devez veiller à ce que les molettes et les bouchons des valves soient fermement vissés sur les roues pour éviter tout risque dû à la présence de petits éléments susceptibles d'être ingérés.

FR

**AVERTISSEMENT:** Ne jamais utiliser l'entrejambe sans la ceinture de maintien.

**AVERTISSEMENT:** Utilisez un harnais dès que l'enfant peut tenir assis tout seul.

## INSTRUCTIONS GENERALES

- Cette poussette est conçue pour transporter un enfant âgé de 6 mois et jusqu'à un poids maximum de 15 kg, ainsi qu'une charge additionnelle de 2 kg dans le panier sous la poussette. Le poids des autres compartiments ne doit pas excéder 0,5 kg.
- L'assemblage correct du produit est essentiel et n'engage la responsabilité ni du distributeur, ni celle de RED CASTLE France. Notez qu'une utilisation incorrecte peut endommager votre poussette et mettre en danger votre enfant.
- Ne transportez jamais plus d'un enfant dans la poussette Connect.
- N'utilisez pas cette poussette avant que votre enfant soit capable de se maintenir assis sans aide (à partir de 6 mois).
- N'utilisez aucun accessoire, ni pièces détachées, non recommandés par RED CASTLE FRANCE.
- Mettez hors de portée des jeunes enfants tout emballage plastique afin d'éviter tout risque d'étouffement.
- Vous pouvez fixer un harnais de sécurité supplémentaire en utilisant les anneaux en D. Vérifiez que ce harnais soit conforme à la norme EN 13210.
- Attachez votre enfant avec le harnais à cinq points ajusté à sa taille lorsque vous utilisez la poussette.
- L'enfant doit toujours être tenu éloigné de toutes les parties mobiles pendant les réglages et lors de l'ouverture ou du pliage de la poussette.
- Lorsque la poussette est pliée et droite, gardez l'enfant éloigné pour qu'en cas de chute, il ne soit pas blessé.
- Si la poussette est utilisée par quelqu'un qui n'en a pas l'habitude, montrez lui toujours son fonctionnement.
- Afin d'éviter tout risque d'étranglement, NE PAS accrocher de ficelles, rubans ou cordelettes à la poussette ou sur votre enfant.
- La poussette doit toujours s'ouvrir et se fermer sans difficulté. Dans le cas contraire, ne pas forcer le mécanisme et consulter le mode d'emploi.
- Vérifiez tous les dispositifs de sécurité et utilisez les correctement.
- Une surcharge ou un mauvais pliage et l'utilisation d'accessoires non approuvés par le fabricant peuvent endommager gravement la poussette, (tout particulièrement les planches à roulettes).
- Ne pas poser d'articles sur le dessus de la capote.
- Ne jamais poser de charge sur le repose-pieds.
- Ne jamais laisser les enfants monter sur le repose-pieds.

- Niekada nenaudokite apdangalo nuo lietaus patalpose, esant šiltam orui, švieciant saulei arba šalia karščio šaltiniu. Vaikui gali buti per karšta.
- Saules skydelis skirtas apsaugoti nuo ryškios saulės šviesos ir sumažinti UV spindulių poveikį. Naudojant saulės skydelį, vaika reikia apsaugoti nuo saulės ir kitomis priemonėmis. Rekomenduojama visada naudoti krema nuo saulės. Nepamirškite pakankamai dažnai duoti vaikui atsigerti.
- VISADA IŠKELKITE VAIKA IŠ VEŽIMELIO, kai lipate laiptais ar važiuojate eskalatoriumi.
- Atsargiai važiuokite per kliūtis (bordiurus ir t.t.) Del dažno trankymo aukštyn žemyn vežimelis gali sugesti.
- Niekada nenaudokite vežimėlio, jei jis yra pažeistas arba sugadintas.

## PRIEŽIŪRA

- Vežimėlį reikia reguliariai prižiūrėti.
- Plastikines ir metalines vežimėlio dalis valykite drėgna šluoste ir iš karto nusausinkite. Naudokite tik švelnius valiklius.
- Tekstilines dalis galima valyti vandeniu (negalima skalbti mašina). Naudokite tik švelnius ploviklius. NENAUDOKITE BALINIMO PRIEMONIŲ. Palikite vežimėlį išlankstytą, kol jis visiškai išdžius. Nedžiovinkite tiesioginėje saulės šviesoje.
- Reguliariai tikrinkite sraigtus, kniedes ir varžtus. Visos susidėvėjusios detalės turi būti pakeistos.
- Dėl ilgalaikio vežimėlio laikymo tiesioginėje saulės šviesoje gali greičiau nublukti vežimėlio audinys.

**DĖMESIO!** Nerekomenduojame šio vežimėlio stumti į jūrą. Po vežimėlio naudojimo plažėje, ant sniego arba ant druska padengto šaligatvio, visada nuskalaukite dalis, ant kurių pateko druskos ir smėlio, ypač ratus, spyruokles ir kniedes.



**ĮSPĖJIMAS.** Pradėkite naudoti diržus iš karto, kai tik vaikas išmoksta pats nepadedamas atsistoti.

## INSTRUCTIONS GENERALES

- Šis vežimelis skirtas vežti vyresnius kaip 6 mėnesių amžiaus vaikus, kurie sveria ne daugiau kaip 15 kg, ir iki 2 kg daiktų vežimelio apacioje esančiame krepšyje. Kitose vietose laikomų daiktų svoris turi neviršyti 0,5 kg.
- Labai svarbu vežimeli teisingai sumontuoti. Jei vežimelis sumontuotas neteisingai, nei RED CASTLE FRANCE, nei pardavėjai negali būti laikomi atsakingais už jokias pasekmes. Atkreipkite dėmesį, kad neteisingai naudojamas vežimelis gali sugesti ir sukelti pavojų vaiko saugumui.
- Niekada Connect vežimeliu nevežkite daugiau kaip vieno vaiko.
- Niekada nenaudokite medžiagines šio vežimelio sedynes, kol vaikas pats savarankiškai nesėdi (nuo šešių mėnesių).
- Nenaudokite jokių atsarginių dalių ar priedų, kurie nėra rekomenduoti RED CASTLE FRANCE.
- Kad išvengtumėte uždusimo pavojaus, plastikinius maišus laikykite atokiai nuo vaiku, jiems nepasiekiamoje vietoje.
- Prie D žiedu galima prikabinti papildoma saugos dirža. Patikrinkite, ar šis diržas tenkina EN 13210 standarto reikalavimus.
- Vaikui esant vežimelyje, visada turi būti užsegtas 5 tvirtinimo tašku saugos diržas, sureguliuotas taip, kad gerai priglustu prie vaiko.
- Reguluojant bei išlankstant ir sulankstant vežimeli, vaikus reikia laikyti atokiai nuo nuimamų dalių.
- Kai vežimelis yra sulankstytas ir pastatytas, neleiskite prie jo vaiku, kad jie vežimelio nenuverstu ir nesusižeistu.
- Jei vežimeli naudos žmogus, nežinantis, kaip jis veikia, būtina parodykite, kaip teisingai naudoti vežimeli.
- Kad išvengtumėte pasmaugimo pavojaus, NIEKADA prie vežimelio ir vaiko nekabinkite jokių virvelių, juostelių ar dirželių.
- Vežimelis visada turi lengvai išsilankstyti ir susilankstyti. Jei to padaryti nepavyksta, nenaudokite per dideles jėgas ir pasiskaitykite instrukcija.
- Prieš pradėdami naudoti vežimeli, patikrinkite visus saugumo mechanizmus, ir ar jie teisingai naudojami.
- Prikrovus į vežimeli per daug daiktų, neteisingai sulankscius ar naudojant gamintojo neapbruotus priedus, vežimeli galima labai sugadinti.
- Niekada nieko nedekite ant vežimelio gaubto.
- Niekada nieko nedekite ant kojų atramos.
- Niekada neleiskite vaikui stotis ant kojų atramos.

- Ne pas utiliser le protège pluie dans une pièce, lorsqu'il fait chaud ou près d'une source de chaleur. Votre enfant risquerait d'avoir trop chaud.
- Le protège soleil est conçu pour diminuer l'éblouissement du soleil et limiter les effets des rayons UV. Son utilisation ne vous dispense pas de protéger votre enfant. Aussi, nous vous recommandons d'utiliser systématiquement une crème protectrice solaire et de veiller à l'hydratation de votre enfant.
- Lorsque vous devez monter ou descendre un escalier ou un escalier mécanique, ou prendre l'ascenseur, TOUJOURS SORTIR l'enfant de la poussette.
- Franchissez les obstacles avec précaution (trottoirs, etc...) des coups répétés pouvant endommager la poussette.
- Ne jamais utiliser la poussette si elle est endommagée ou cassée.

## ENTRETIEN

- Cette poussette doit être régulièrement entretenue par l'utilisateur.
- Nettoyez les parties plastiques et métalliques de votre poussette avec un chiffon humide et les essuyer immédiatement. Ne pas utiliser de produits abrasifs.
- Les parties textiles doivent être nettoyées à l'eau (pas de lavage en machine). Veillez à utiliser une poudre de lavage non agressive. NE PAS UTILISER D'EAU DE JAVEL. Séchage à l'ombre.
- Vérifiez régulièrement vis, rivets et boulons. Remplacez les pièces qui seraient en mauvais état.
- Toute exposition prolongée au soleil pourrait entraîner une décoloration prématurée du tissu de la poussette.

**ATTENTION !** Il est déconseillé de rouler dans l'eau de mer. Après utilisation sur la plage, rincez systématiquement les parties en contact avec le sel et le sable, en particulier les roues, les ressorts et les rivets (sablage et salage hivernal également).

FR

## IMPORTANT: SAFETY GUIDANCE

The Connect stroller meets the European Safety Standard EN 1888: 2003 and conforms to security requirements. It has been laboratory tested according to the decree 91-1992 (December 1991).

**WARNING:** READ these instructions carefully BEFORE USE and keep them for future reference. YOUR CHILD'S SAFETY MAY BE AFFECTED if you do not follow these instructions.

**WARNING:** The seat unit is not suitable for children under 6 months.

**WARNING:** You are responsible for your child's safety

**WARNING:** Ensure that all locking devices are engaged before use.

**WARNING:** It may be dangerous to leave your child unattended or alone in the stroller.

**WARNING:** When using your stroller, under all circumstances, attach the child with the 5-point safety harness adjusted to fit him correctly. Always use the crotch strap with the safety harness, even when using a footmuff in the stroller.

**WARNING:** Any load attached to the handle affects the stability of the pram/pushchair.

**WARNING:** This seat is not suitable for running or roller skating.

**WARNING:** Always use the rear foot brake to immobilise the stroller.

**WARNING:** Ensure that all levers, nuts and washers are firmly screwed on the wheels to avoid any risk of small parts being swallowed by the child.

**WARNING:** Always use the crotch strap in combination with the waist belt.

## SVARBU: SAUGOS NURODYMAI

Šis Connect vežimėlis atitinka Europos saugos standartą EN 1888:2003 ir tenkina saugumo reikalavimus. Jis yra išbandytas laboratorijos sąlygomis pagal 91-1992 nutartį (1991 gruodis).

**ĮSPĖJIMAS.** PRIEŠ PRADĖDAMI NAUDOTI vežimėlį ATIDŽIAI PERSKAITYKITE šią instrukciją. Neišmeskite instrukcijos, nes jos gali prireikti ateityje. Nesilaikydami čia pateiktų nurodymų RIZIKUOJATE SAVO VAIKO SAUGUMU.

**ĮSPĖJIMAS.** Negalima sodinti į vežimėlį jaunesnio nei 6 mėn. vaiko.

**ĮSPĖJIMAS.** Už savo vaiko saugumą atsakote jūs patys.

**ĮSPĖJIMAS.** Prieš pradėdami naudoti patikrinkite, ar nepažeistos ir gerai pritvirtintos visos saugumą užtikrinančios detalės.

**ĮSPĖJIMAS.** Gali būti pavojinga palikti vaiką vežimėlyje be priežiūros.

**ĮSPĖJIMAS.** Vaikui esant vežimėlyje, visada turi būti užsegtas 5 tvirtinimo taškų saugos diržas, sureguliuotas taip, kad gerai priglustų prie vaiko. Naudojant saugos diržą visada būtina užsegti ir tarpkojo diržą, net kai vaiko kojos yra kojų maiše.

**ĮSPĖJIMAS.** Ant rankenos pakabintas krepšys sumažina vežimėlio stabilumą.

**ĮSPĖJIMAS.** Vežant vaiką vežimėlyje negalima bėgti ar važiuoti riedučiais.

**ĮSPĖJIMAS.** Kad vežimėlis nenuriedėtų, sustoję visada nuspauskite galinį stabdį.

**ĮSPĖJIMAS.** Pasirūpinkite, kad visos svirtelės, veržlės ir poveržlės būtų gerai pritvirtintos, kad vaikas negalėtų šių mažų dalių praryti.

**ĮSPĖJIMAS.** Visada su juosmens diržu naudokite tarpkojo diržą.

- Non utilizzare il parapigioggia in un luogo caldo o vicino a fonti di calore. Il vostro bambino rischierebbe d'aver troppo caldo.
- Il parasole è concepito per ridurre l'abbagliamento del sole e limitare gli effetti dei raggi UV. Il suo utilizzo non vi dispensa di proteggere il vostro bambino. Inoltre, vi raccomandiamo di utilizzare sistematicamente una crema protettiva solare e di vegliare l'idratazione del vostro bambino.
- Nel caso dobbiate salire o scendere una scala o una scala mobile, o un'ascensore **TOGLIERE SEMPRE** il bambino dal passeggino.
- Affrontate gli ostacoli con precauzione (marciapiedi, ecc...) dei colpi ripetuti possono danneggiare il passeggino.
- Non utilizzare mai il passeggino se danneggiato o rotto.

## MANUTENZIONE

- Questo passeggino deve essere regolarmente mantenuto dall'utilizzatore.
- Pulire le parti in plastica e metalliche con un panno umido ed asciugarle immediatamente. Non utilizzare prodotti abrasivi.
- Le parti in tessuto devono essere pulite con acqua (non usare la lavatrice). Utilizzare un detersivo delicato. **NON UTILIZZARE CANDEGGINA**. Asciugare all'ombra.
- Vogliate regolarmente verificare viti, rivetti e bulloni. Rimpiazzare i pezzi che non sono in buon stato.
- Una prolungata esposizione al sole può causare lo scolorire prematuro del tessuto del passeggino.

**ATTENZIONE !** E' sconsigliato passeggiare riva mare. Dopo l'uso in spiaggia, pulire sistematicamente le parti in contatto con sale e sabbia, in particolare le ruote, le molle e i rivetti (anche in inverno).

**WARNING:** Use a harness as soon as the child can sit up alone unaided.

## GENERAL INSTRUCTIONS

- This stroller is intended to transport a child from age 6 months up to a maximum weight of 15kgs, as well as an additional weight of 2kgs in the basket below the stroller. The maximum load in other compartments should not exceed 0,5kgs.
- The correct assembly of this stroller is essential. Neither RED CASTLE FRANCE nor their distributors can be held responsible should this not be the case. Please note that incorrect use of the stroller could damage the stroller and be dangerous for your child.
- Never transport more than one child in the Connect stroller.
- Never use the textile stroller seat before your child is able to sit up alone unaided (from 6 months old).
- Do not use replacement parts or accessories other than those recommended by RED CASTLE FRANCE.
- To avoid the risk of suffocation, keep all plastic bags away from and out of the reach of children .
- You can attach an extra safety harness onto the D-rings. Check that the harness conforms to the EN 13210 standard.
- Always attach your child with the 5 point safety harness correctly adjusted to fit him whenever you use the stroller.
- The child should always be kept clear of detachable parts when adjustments are made and when opening and closing the stroller.
- When the stroller is folded and upright, keep the child clear to avoid their being injured should the stroller fall.
- Should the stroller be used by someone unfamiliar with it, always show them the correct way to use it.
- To avoid the risk of strangulation, NEVER attach strings, ribbons or cords onto the stroller or onto your child.
- The stroller should always open and close without difficulty. If it doesn't, do not force the mechanisms and refer to the Instruction manual.
- Ensure that all safety mechanisms are engaged before use and that they are used correctly.
- Overloading, incorrect folding and the use of accessories non-approved by the manufacturer may seriously damage or break the stroller (in particular the use of buggy boards).
- Never place any item on the stroller hood.
- Never place a load on the foot-rest.
- Never allow children to stand on the foot-rest.

- Do not use the raincover indoors, during warm weather, when it is sunny or near a source of heat. Your child may become too hot.
- The sun screen has been designed to reduce the sun's glare and limit the effect of UV rays. The use of this sun screen does not exempt you from the need to protect your child. We recommend the systematic use of a sun cream. Regularly check that your child has enough to drink.
- ALWAYS TAKE YOUR CHILD OUT of the stroller when going up or down stairs, or when using an escalator.
- Step over obstacles (pavements etc...) with care. Bumping it up and down repeatedly may damage your stroller.
- Never use the stroller if it is damaged or broken.

## MAINTENANCE

This stroller requires regular maintenance by the user.

Clean the plastic and the metal parts of your stroller with a damp cloth and wipe them dry immediately. Use only mild cleaning products.

The textile parts can be wiped clean with water (not machine washable). Use only a mild detergent. DO NOT USE BLEACH. Leave open to dry thoroughly. Do not dry in direct sunlight.

Regularly check screws, rivets and bolts. Any worn parts must be replaced.

Prolonged exposure to direct sunlight may prematurely discolour the stroller fabric.

**IMPORTANT !** We do not recommend taking this stroller into the sea. After using your stroller on a beach, or on a snowy/salted pavement, always rinse the parts in contact with the salt and the sand, especially the wheels, the springs and the rivets.

**AVVERTENZE :** Utilizzare le cinture da quando il bambino riesce a stare seduto da solo.

## ISTRUZIONI GENERALI

- Questo passeggino è nato per trasportare un bambino dall'età di 6 mesi fino ad un peso massimo di 15 kg, ed un peso di 2 kg nel cestello sotto il passeggino. Il peso degli altri scomparti non devono eccedere di 0,5 kg.
- L'assemblaggio corretto del prodotto è essenziale e non implica la responsabilità né del distributore né della RED CASTLE FRANCIA. Notare che un'utilizzo improprio può danneggiare il passeggino e l'incolumità del bambino.
- Non trasportare mai che un bambino nel passeggino Connect.
- Non utilizzare questo passeggino prima che il vostro bambino sia capace di mantenersi seduto senza aiuto (a partire dai 6 mesi).
- Non utilizzare alcun accessorio, né pezzi staccati, non raccomandati da RED CASTLE FRANCIA.
- Mettere fuori portata bambino tutti i pezzi di plastica dell'imballaggio onde evitare rischi di soffocamento.
- Potete utilizzare una cintura di sicurezza supplementare fissandola negli anelli D. Verificare che questa cintura sia conforme alle norme EN 13210.
- Quando utilizzate il passeggino utilizzare sempre le cinture a 5 punti adeguate alla taglia del vostro bambino.
- Il bambino deve essere tenuto lontano dalle parti mobili durante l'apertura e chiusura del passeggino.
- Quando il passeggino è piegato o dritto, tenere il bambino lontano onde evitare in caso di caduta che si ferisca.
- Se il passeggino è utilizzato da una persona che non ha l'abitudine di usarlo, spiegarne il funzionamento.
- Al fine di evitare rischi di strangolamento, NON appendere lacci o corde al passeggino o al bambino.
- Il passeggino deve sempre aprirsi e chiudersi senza difficoltà. In caso contrario, non forzare il meccanismo e consultare le istruzioni.
- Verificare tutti i dispositivi di sicurezza ed utilizzarli correttamente.
- Un sovraccarico o un mal piegamento e l'utilizzo di accessori non approvati dal produttore possono danneggiare gravemente il passeggino, (in particolare l'asse delle ruote).
- Non appoggiare oggetti sulla cappotta.
- Non appoggiare mai del peso sull'appoggiapiedi.
- Non lasciare mai montare i bambini sull'appoggiapiedi.

## IMPORTANTE : CONDIZIONI GENERALI DI SICUREZZA

Il Connect è conforme alla norma EN 1888 : 2003 e alle esigenze di sicurezza. Testato in laboratorio in base al decreto 91-1992 (dicembre 1991).

**AVVERTENZE** : LEGGERE ATTENTAMENTE queste istruzioni PRIMA d'utilizzare il vostro passeggino. Conservarle per future esigenze. Se non rispettate le istruzioni, LA SICUREZZA DEL VOSTRO BAMBINO POTREBBE ESSERE MINATA.

**AVVERTENZE** : Non utilizzare questo seggiolino per bambini di meno di 6 mesi.

**AVVERTENZE** : Siete responsabili della sicurezza del vostro bambino.

**AVVERTENZE** : Assicuratevi che tutti i sistemi di fissaggio siano correttamente bloccati prima dell'uso.

**AVVERTENZE** : Può essere pericoloso lasciare il vostro bambino senza sorveglianza e solo sul passeggino.

**AVVERTENZE** : In tutti i casi, utilizzare le cinture di sicurezza a 5 punti adattate alla taglia del vostro bambino quando utilizzate il passeggino. Utilizzare sempre lo spartigambe con le cinture di sicurezza, anche nel caso utilizzate il coprigambe.

**AVVERTENZE** : Non appendere un carico importante sul passeggino, ne può soffrire la stabilità.

**AVVERTENZE** : Non utilizzare questo prodotto facendo jogging o passeggiando con i pattini.

**AVVERTENZE** : Utilizzare sempre il freno posteriore per immobilizzare il passeggino.

**AVVERTENZE** : Dovete sorvegliare che i ganci e i bottoni delle valvole siano ben ferme sulle ruote per evitare tutti i rischi dovuti alla presenza di piccoli elementi suscettibili d'essere ingeriti.

**AVVERTENZE** : Non utilizzare mai lo spartigambe senza la cintura di sicurezza.

## FONTOS : ÁLTALÁNOS BIZTONSÁGI ELŐÍRÁSOK

A Connect: babakocsi az EN 1888 : 2003 szabvány szerint készült. Laboratóriumban tesztelve a legszigorúbb biztonsági előírásoknak megfelelően 91-1992 (december 1991).

**FIGYELMEZTETÉS** : HASZNÁLAT ELŐTT kérjük figyelmesen olvassa el ezt a használati utasítást. A használati útmutatót őrizze meg, mert későbbiekben még szüksége lehet rá. A GYERMEKE BIZTONSÁGA AZ ÖN FELELŐSÉGE, ezért kérjük tartsa be az alábbi utasításokat.

**FIGYELMEZTETÉS** : 6 hónaposnál fiatalabb gyermek részére ne használja ezt a babakocsit.

**FIGYELMEZTETÉS** : A gyermeke biztonságáért Ön a felelős.

**FIGYELMEZTETÉS** : Használat előtt győződjön meg arról, hogy az összes zárszerkezet jól össze legyen kapcsolva.

**FIGYELMEZTETÉS** : Soha ne hagyja a gyermeket felügyelet nélkül a babakocsiban, még rövid időre sem.

**FIGYELMEZTETÉS** : A babakocsi használatakor minden esetben kösse be a gyermeket az 5 pontos biztonsági övvel, az övet a gyermek méretének megfelelően állítsa be. Mindíg bizonyosodjon meg arról, hogy a biztonsági öv feszsége megfelelő, mert a túl laza öv balesetveszélyes! Mindíg kösse össze az oldalsó, a felső és az alsó (combok közötti) biztonsági öveket, még akkor is amikor lábzsákot használ.

**FIGYELMEZTETÉS** : Ne akasszon nehéz szatyrot a tolókarra, mert a babakocsi elveszítheti a stabilitását (a babakocsi felborulhat). Ne terhelje túl a babakocsiját !

**FIGYELMEZTETÉS** : Ne használja a babakocsit futáshoz, korcsolyázáshoz ! A babakocsi felállításakor és összezárásakor mindig fékezze be a babakocsit.

**FIGYELMEZTETÉS** : Álló helyzetben mindig fékezze le a babakocsit. Figyelem : soha ne hagyja a babakocsit és a benne lévő gyermeket csúszós felületen, még akkor sem ha a kocsi befékezett állapotban van.

**FIGYELMEZTETÉS** : Feltétlenül figyeljen arra, hogy a kerekeken található csavarok jól be legyenek csavarozva mert a kis alkatrészek könnyen belelegezhetőek, ezért veszélyesek lehetnek a gyermekekre nézve.

**FIGYELMEZTETÉS** : A biztonsági övet soha ne használja az alsó (lábak közti)öv nélkül !

**FIGYELMEZTETÉS** : Amikor a gyermeket belehelyezi a babakocsiba mindig használja a biztonsági övet, különösen akkor amikor a gyermek már egyedül képes ülni.

## ÁLTALÁNOS UTASÍTÁSOK

- Ez a babakocsi egy gyermek szállítására készült, 6 hónapos kortól maximum 15 kg testsúlyig ajánlott, a bevásárló kosár maximális terhelhetősége 2 kg. A további rekeszek súlya nem haladhatja meg a 0,5 kg-t.
- A Connect babakocsiban kizárólag egy gyermeket szállítson.
- A termék megfelelő (korrekt) összeállítása nagyon lényeges; az importor és a gyártó RED CASTLE FRANCE nem vállalja a felelősséget a hibás összeállításból fakadó sérülésekkel, meghibásodásokkal kapcsolatban. Nem rendeltetészerű használat esetén a babakocsi megsérülhet és ez balesetveszélyes lehet a gyermekekre nézve.
- 6 hónaposnál fiatalabb gyermek részére ne használja a babakocsit, mert a gyermek gerince nem elég erős ebben a korban és nem tudja saját magát megtartani !
- Ne használjon olyan kiegészítőket és alkatrészeket amiket a Red Castle nem ajánl. Kizárólag csak eredeti RED CASTLE kiegészítőket vagy alkatrészeket használjon.
- Óvja a gyermeket a csomagolóanyagoktól és a kisebb alkatrészeketől hiszen azok fulladást okozhatnak.
- Használhat egy plusz biztonsági övet is, de csak akkor ha D karika van rajta és megfelel az EN 13210. számú előírásnak.
- A babakocsi használatakor minden esetben kösse be a gyermeket az 5 pontos biztonsági övvel, az övet a gyermek méretének megfelelően állítsa be.
- Bármikor is állít valamit a babakocsin (háttámla, szétnyitás, összezárás, összeállítás) a gyermek legyen kello távolságban a mozgó alkatrészeketől.
- Ne engedje gyermekét az összecukott és álló helyzetű babakocsi közelébe, mert az feldolva balesetet okozhat.
- Bizonyosodjon meg arról, hogy ha valaki más használja ezt a babakocsit az ismeri-e a használati utasításban leírtakat.
- Mindennemű fulladásos kockázat elkerülése végett, NE KÖSSÖN semmiféle madzagot, szalagot, kötelet a babakocsira illetve a gyermekekre !

- A babakocsi szétnyitását és összezárását mindenféle nehézség nélkül kell elvégezni. Abban az esetben ha valami nehézségbe ütközik a szétnyitásnál vagy összezárásnál ne eröltesse azt, hanem olvassa el a használati utasítást.
- Ellenőrizze le az összes biztonsági felszerelést és használja azokat előírás szerint.
- A gyártó által nem jóváhagyott túlterhelés, helytelen összecukás vagy valamelyik tartozék helytelen használata súlyosan károsíthatja a babakocsit. Ha a babakocsi benedvedne, hagyja, hogy magától megszáradjon, ne szárítsa semmilyen eszközzel (tűzőnapon sem szabad szárítani).
- Soha ne tegyen semmilyen tárgyat a tetőre (kupolás naptetőre) és a lábtartóra.
- Soha ne terhelje túl a lábtartót, ne tegyen semmilyen tárgyat rá. Ne engedje, hogy más gyermekek játszanak a kocsival, vagy felmásszanak rá.
- Soha ne hagyja, hogy a gyermek a lábtartón keresztül másszon bele a babakocsiba.
- Soha ne használja a pvc esvédőt zárt helyen, illetve sugárzó hő közelében, mert ez akadályozza a szellőzést és a babakocsi belseje és a gyermek is túlmelegedhet.
- A napvédő, a nap vakító erejének csökkentésére lett kifejlesztve, illetve megvéd a nap káros UV sugaraitól. Azonban, használata nem zárja ki más napvédőszer használatát. A gyermeke biztonsága érdekében javasoljuk, hogy rendszeresen használjon napfényvédő krémet, kínálja meg a babát vízzel azért, hogy elkerülje a kiszáradást.
- Liftben, lépcsőn, mozgólépcsőn MINDÍG VEGYE KI gyermekét a babakocsiból és kézben vigye, a babakocsit pedig lehetőleg csukja össze.
- Óvatosan közelítse meg az útpatkákat, a járadán lévő egyéb elváltozásokat, tárgyakat mert azok kárt tehetnek a babakocsiban.
- Ne használja a készüléket abban az esetben ha a babakocsi bármely része vagy tartozéka megsérült.

## KARBANTARTÁS

- A babakocsi rendszeres karbantartást igényel.
- A babakocsi fémes részeit egy nedves ruhadarabbal tisztítsa, majd azonnal törölje szárazra. Ne használjon savó-maró anyagot.
- A babakocsi textilből készült részeit vízzel tisztítsa (mosógépben nem mosható). Ne használjon agresszív mosószert ! NE HASZNÁLJON FEHÉRÍTŐSZERT. Árnyékban szárítsa. A babakocsit száraz, hűvös, jól szellőző helyen tárolja.
- Ellenőrizze rendszeresen a csavarokat, szegecseket és csapszegeket. Cserélje ki a rossz állapotban lévőket.
- Ha hosszú időn keresztül napfény éri a babakocsit, a huzat elszíneződhet.

**FIGYELEM !** A babakocsi tengervízben való használata nem ajánlott. A tengerparton való használat után mossa le azokat a részeket amelyek érintkeztek a sós vízzel, illetve a homokkal ; különösen a kerekeket, a rugókat és a szegecseket (tél idején való sózás, homokszórásakor egyaránt).